

Amursky Metallist LTD

**КОМПЛЕКС ПРОХОДЧЕСКИЙ
RAISE DRIVING INTEGRATED OUTFIT
ENGIN DE CREUSEMENT
VORTRIEBSKOMPLEX
COMPLEJO DE EXCAVACION
КПВ-4А**

Katalog

Blagoveshchensk, Russia

КОМПЛЕКС ПРОХОДЧЕСКИЙ
RAISE DRIVING INTEGRATED OUTFIT
ENGIN DE CREUSEMENT
VORTRIEBSKOMPLEX
COMPLEJO DE EXCAVACION
КПВ-4А

Каталог деталей и сборочных единиц
Catalogue of Parts and Assembly Units
Catalogue des pièces et des unités de montage
Katalog von Teilen und Montageeinheiten
Catálogo de piezas y montajes

СОДЕРЖАНИЕ

CONTENTS

TABLE DES MATIERES

INHALTSVERZEICHNIS

CONTENIDO

Правила пользования каталогом	3
How to Use Catalogue	
Règles d'utilisation du catalogue	
Hinweise für die Benutzung des Katalogs	
Como usar el catálogo	
Указатель иллюстраций	5
Index of Illustrations	
Index des figures	
Abbildungsverzeichnis	
Índice de ilustraciones	
Сборочные единицы и детали	6
Assembly Units and Parts	
Unités de montage et pièces	
Montageeinheiten und Teile	
Unidades de montaje y piezas	

- ПРАВИЛА ПОЛЬЗОВАНИЯ КАТАЛОГОМ
- HOW TO USE CATALOGUE
- REGLES D'UTILISATION DU CATALOGUE
- HINWEISE FÜR DIE BENUTZUNG DES KATALOGS
- COMO USAR EL CATALOGO

Каталог деталей и сборочных единиц предназначен для составления заказов на запасные части, необходимые при техническом обслуживании и ремонте комплекса проходческого КПВ-4А.

Каталог включает разделы: "Указатель иллюстраций" и "Сборочные единицы и детали".

Детали и сборочные единицы в каталоге сгруппированы по конструктивному и функциональному признакам.

В разделе "Указатель иллюстраций" приведены номера рисунков и наименования иллюстраций.

В разделе "Сборочные единицы и детали" даны: обозначения и наименования сборочных единиц и деталей;

номера позиций сборочных единиц и деталей на иллюстрациях;
количество деталей в сборочных единицах и сборочных единиц в комплексе.

Чтобы определить обозначение и наименование детали (сборочной единицы), необходимо:

по "Указателю иллюстраций" определить номер рисунка и по нему найти иллюстрацию с требуемой деталью (сборочной единицей);

по иллюстрации установить номер позиции детали (сборочной единицы);

в разделе "Сборочные единицы и детали" найти соответствующую наименованию иллюстрации сборочную единицу и по номеру позиции детали (сборочной единицы) определить ее обозначение и наименование.

The Parts Catalogue is used in requisitioning the spare parts required for performance of maintenance and repair of the КПВ-4А raise driving integrated outfit.

The Parts Catalogue includes the following sections: "Index of Illustrations" and "Assembly Units and Parts".

In the Catalogue the parts and assembly units are grouped in accordance with their design and functional features.

Section "Index of Illustrations" lists Nos of figures and description of illustrations.

Section "Assembly Units and Parts" contains: designation and description of assembly units and parts;

reference Nos of assembly units and parts in illustrations;

quantity of parts in assembly units and that of assembly units in the outfit.

To find the designation and description of a part (assembly unit), proceed as follows:

use the "Index of Illustrations" to determine the Fig. No., and, with its aid, to locate the illustration with the part (assembly unit) in question;

with the help of the illustration, find the reference No. of the part (assembly unit);

locate in the section "Assembly Units and Parts" the assembly unit by the description of the illustration, and, using the part (assembly unit) reference No., determine its designation and description.

Le catalogue des pièces et des unités de montage est destiné à rédiger des commandes sur les pièces de rechange nécessaires pour l'entretien et la réparation de l'engin de creusement КПВ-4А.

Le catalogue comprend les chapitres suivants: "Index des figures" et "Unités de montage et pièces".

Les pièces et les unités de montage sont groupées selon les indices de construction et fonctionnels.

Le chapitre "Index des figures" renseigne sur les numéros des figures et leur dénomination.

Le chapitre "Unités de montage et pièces" renferme: les références et les désignations des unités de montage et des pièces; les numéros des positions des unités de montage et ceux des pièces indiqués aux figures; le nombre des pièces en unités de montage et le nombre des unités de montage.

Afin de définir la référence et la désignation d'une pièce (unité de montage) il faut:

définir le numéro de la figure sur "Index des figures" et trouver la figure avec la pièce (unité de montage) demandée;

déterminer le numéro de la position d'une pièce (unité de montage) à la figure;

trouver l'unité de montage correspondant à la dénomination de la figure sur "Unités de montage et pièces" et déterminer la référence et la désignation de la pièce (unité de montage) selon son numéro de position.

Der Katalog von Teilen und Montageeinheiten dient zur Abfassung der Bestellungen auf die Ersatzteile, die bei Wartung und Instandsetzung des Vortriebskomplexes KTB-4A erforderlich sind.

Der Katalog enthält zwei Abschnitte: "Abbildungsverzeichnis" und "Montageeinheiten und Teile".

Die Teile und Montageeinheiten sind im Katalog nach konstruktiven und funktionellen Prinzipien gruppiert.

Im Abschnitt "Abbildungsverzeichnis" sind die Nummern und Benennungen der Abbildungen angegeben.

Im Abschnitt "Montageeinheiten und Teile" ist folgendes angegeben:

Bezeichnungen und Benennungen der Montageeinheiten und Teile;

Positionsnummern der Montageeinheiten und Teile in Abbildungen;

Anzahl der Teile in den Montageeinheiten und Anzahl der Montageeinheiten im Komplex.

Um die Bezeichnung und Benennung des Teils (der Montageeinheit) festzustellen, hat man:

anhand des "Abbildungsverzeichnisses" die Abbildungsnummer festzustellen und danach die Abbildung mit dem erforderlichen Teil (Montageeinheit) ausfindig zu machen;

nach der Abbildung die Positionsnummer des Teils (der Montageeinheit) festzustellen;

im Abschnitt "Montageeinheiten und Teile" die der Abbildungsbeneennung entsprechende Montageeinheit ausfindig zu machen und nach der Positionsnummer des Teils (der Montageeinheit) seine (ihre) Bezeichnung und Benennung festzustellen.

El catálogo de piezas y montajes está destinado para componer los pedidos de piezas de repuesto, indispensables para el entretenimiento y la reparación del complejo de excavación KTB-4A.

El catálogo consta de los apartados siguientes: "Índice de ilustraciones" y "Piezas y montajes".

Las piezas y unidades de montaje están agrupadas en el catálogo según los indicios estructurales y funcionales.

En el apartado "Índice de ilustraciones" se dan los números de las figuras y la denominación de las ilustraciones.

En el apartado "Piezas y montajes" se dan:

las designaciones y denominaciones de las unidades de montaje y piezas;

los números de las posiciones de las unidades de montaje y piezas en las ilustraciones;

el número de piezas en las unidades de montaje y montajes en el complejo.

Para determinar la designación y denominación de la pieza (montaje), es necesario:

Determinar por el "Índice de ilustraciones" el número de la figura y encontrar a través de éste la ilustración con la pieza (montaje) requerida;

establecer por la ilustración el número de la posición de la pieza (montaje);

hallar en el apartado "Piezas y montajes" la unidad de montaje correspondiente a la denominación de la ilustración y determinar por el número de la posición de la pieza (montaje) su designación y denominación.

- УКАЗАТЕЛЬ ИЛЛЮСТРАЦИЙ
- INDEX OF ILLUSTRATIONS
- INDEX DES FIGURES
- ABBILDUNGSVERZEICHNIS
- INDICE DE ILUSTRACIONES

№ рис. Fig. No. n° de fig. Abb.-Nr. Fig. No.	Наименование Description Désignation Benennung Denominación
1	Комплекс проходческий КИЗ-4А Raising outfit Engin de creusement Vortriebskomplex Complejo de excavación
2	Полок ПК 44.II.00.000 Raising platform Plancher Wagen Plataforma de excavación
3	Каретка верхняя ПК 44.II.02.000 Upper carriage Baladeur supérieur Oberwagen Carro superior
4, 5, 6	Редуктор 3I.223.005.000 Reducer Réducteur Getriebe Reductor
7	Каретка нижняя 3I.2I2.005.000 Lower carriage Baladeur inférieur Unterwagen Carro inferior
8	Кабина ПК 44.II.03.000 Cab Cabine Kabine Cabina
9	Платформа ПК 44.II.02.000 Deck Plate-forme Bühne Plataforma
10	Зонт ПК 44.II.06.000 Canopy Abri Schirm Alero

№ рис. Fig. No. n° de fig. Abb.-Nr. Fig. No.	Наименование Description Désignation Benennung Denominación
II	Монорельс 3I.205.005.000 Monorail Monorail Einschiensgleis Monocarril
12	Лебедка шланговая 3I.200.005.000 Hose winch Treuil à tuyau Schlauchwinde Torno de manguera
13	Блок питания 3I.209.005.000 Supply unit Bloc d'alimentation Speiseteil Bloque de alimentación
14	Пневморазводка ПК 44.I3.00.000 Air piping Réseau pneumatique Pneumoverteiler Multiple neumático

- СБОРОЧНЫЕ ЕДИНИЦЫ И ДЕТАЛИ
- ASSEMBLY UNITS AND PARTS
- UNITES DE MONTAGE ET PIECES
- MONTAGEEINHEITEN UND TEILE
- UNIDADES DE MONTAJE Y PIEZAS

- 2
- Полок ПК 44.11.00.000
 - Raising platform
 - Plancher
 - Wagen
 - Plataforma de excavación

- 1
- Комплекс проходческий КПВ-4А
 - Raising outfit
 - Engin de creusement
 - Vortriebskomplex
 - Complejo de excavación

№ поз. на рисунке Ref. No. in Fig. n° de pos. à la figure Pos.-Nr. in Abbildung Pos. No. en la fig.	Обозначение Designation Référence Bezeichnung Designación	Наименование Description Désignation Benennung Denominación	Количество Quantity Nombre Anzahl Cantidad
1	2	3	4
I	3I.200.005.000	Лебедка шланговая Hose winch Treuil à tuyau Schlauchwinde Torno de manguera	I
2	3I.209.005.000	Блок питания Supply unit Bloc d'alimentation Speiseteil Bloque de alimentation	I
3	ПК 44.13.00.000	Пневморазводка Air piping Réseau pneumatique Pneumoverteiler	I
4	3I.205.005.000	Монорельс Monorail Monorail Einschienengleis Monocarril	I
5	3I.203.001.000	Аппаратура связи и освещения Communication and lighting apparatus Appareillage de communication et d'éclairage Nachrichten und Beleuchtungsapparat Artefactos de comunicación y alumbrado	I
6	ПК 44.11.00.000	Полок Raising platform Plancher Wagen Plataforma de excavación	I

1	2	3	4
I	ПК 44.11.00.005	Палец Pin Doigt Bolzen Pasador	2
2		Гайка M20-7H.8.019 ГОСТ [*] 5915-70 Nut Ecrrou Mutter Tuerca	8
3		Шплинт 4x32.019 ГОСТ 397-79 Cotter pin Goupille Splint Chaveta partida	12
4	ПК 44.11.00.005-02	Палец Pin Doigt Bolzen Pasador	2
5	ПК 44.11.00.040	Стенка Wall Paroi Wand Pared	I
6		Шайба I2 65Г 019 ГОСТ 6402-70 Washer Rondelle Scheibe Arandela	17
7		Гайка M12-7H.8.019 ГОСТ 5915-70 Nut Ecrrou Mutter Tuerca	3
8	3I.212.005.000	Каретка нижняя Lower carriage Baladeur inférieur Unterwagen Carro inferior	I
9	ПК 14.11.00.014	Кольцо Ring Anneau Ring Anillo	32
10	ПК 14.11.00.012	Шайба Washer Rondelle Scheibe Arandela	5
11		Шайба 42.01.10.019 ГОСТ 11872-80 Washer Rondelle Scheibe Arandela	5
12		Гайка EM42xI 5.7H.06.019 ГОСТ 11871-80 Nut Ecrrou Mutter Tuerca	5

* ГОСТ - GOST

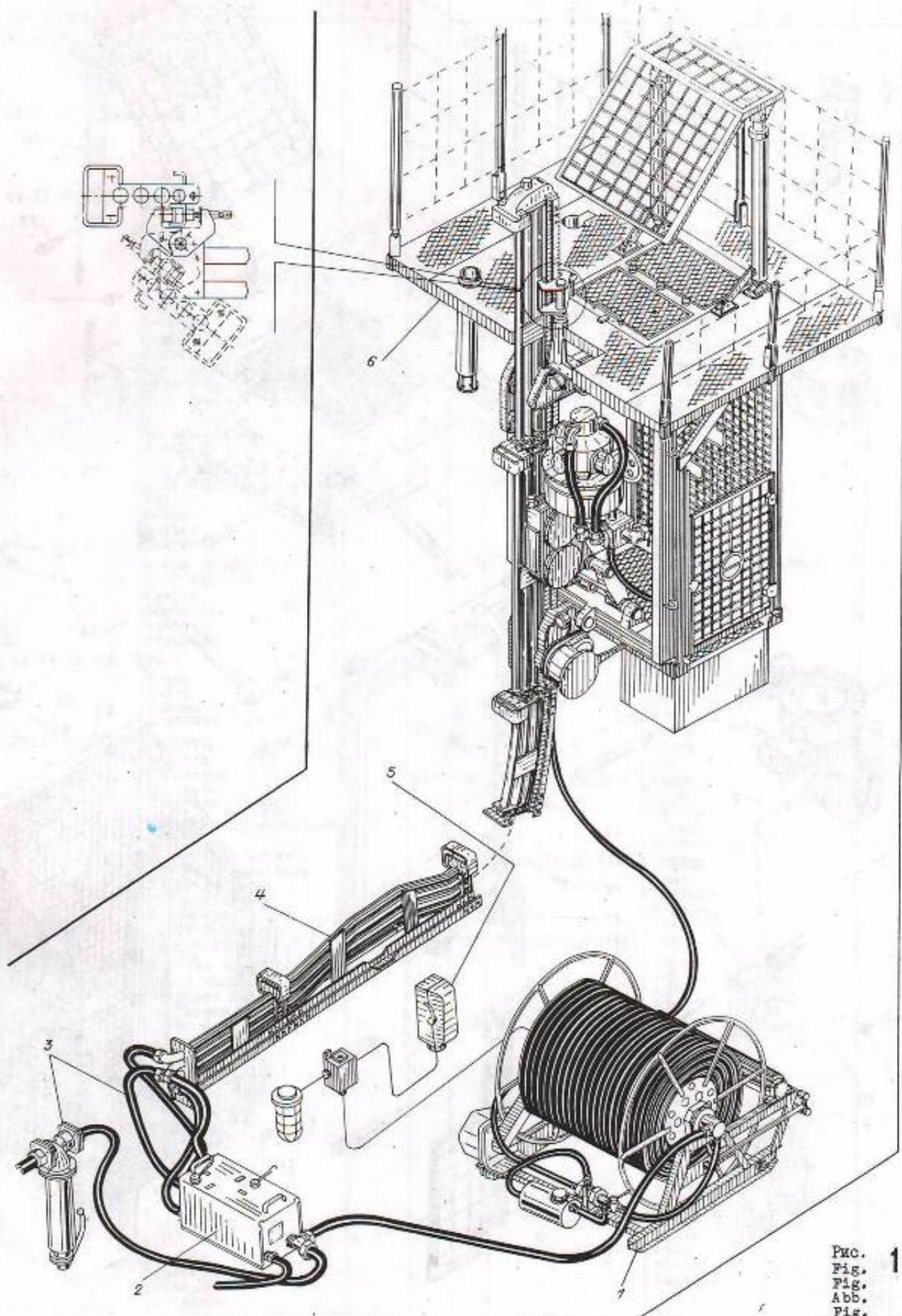


РИС. 1
 Fig.
 Fig.
 Abb.
 Fig.

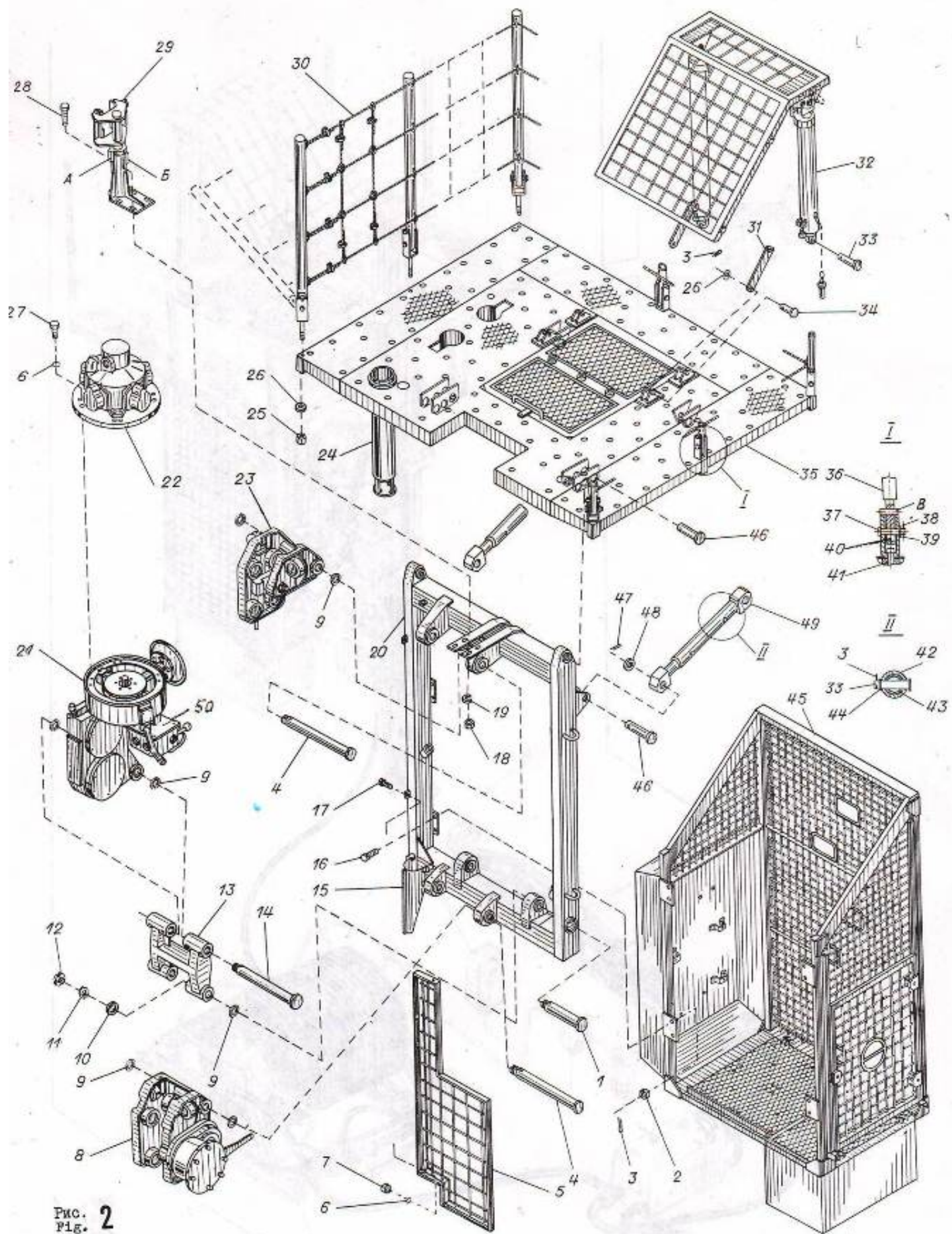


Рис. 2
 Fig.
 Fig.
 Abb.
 Fig.

I	2	3	4
13	ПК 44.II.00.060	Подвеска Suspension Suspension Aufhangung Suspension	I
14	ПК 44.II.00.005-01	Палец Pin Doigt Bolzen Pasador	I
15	ПК 44.II.00.II0	Кожух Casing Gaine Mantel Cubierta	I
16		Болт 2М20-8gx45.36.019 ГОСТ 7798-70 Bolt Boulon Gewindebolzen Tornillo	8
17		Болт М12-8gx30.36.019 ГОСТ 7798-70 Bolt Boulon Gewindebolzen Tornillo	7
18		Гайка М16-7Н.8.019 ГОСТ 5915-70 Nut Ecrou Mutter Tuerca	4
19		Шайба 16 65Г 019 ГОСТ 6402-70 Washer Rondelle Scheibe Arandela	4
20	ПК 44.II.04.000	Рама Frame Cadre Rahmen Bastidor	I
21	3I.223.005.000	Редуктор Reducer Réducteur Getriebe Reductor	I
22		Пневмомотор поршневой П13-16 Piston air motor Moteur pneumatique à piston Pneumatischer Kolbenmotor Motor neumático de émbolo	I
23	ПК 14.II.02.000	Каретка верхняя Upper carriage Baladeur supérieur Oberwagen Carro superior	I
24	ПК 44.II.00.070	Чехол Case Enveloppe Pennal Estuche	I
25		Гайка М20-7Н.8.019 ГОСТ 15525-70 Nut Ecrou Mutter Tuerca	7
26		Шайба 20.01.10.019 ГОСТ 11371-78 Washer Rondelle Scheibe Arandela	9

I	2	3	4
27		Болт М12-8gx45.36.019 ГОСТ 7798-70 Bolt Boulon Gewindebolzen Tornillo	10
28		Болт М16-8gx35.36.019 ГОСТ 7798-70 Bolt Boulon Gewindebolzen Tornillo	4
29	ПК 44.II.00.250	Струбцина Screw clamp Serre-joint Zwinge Mordaza	I
30	ПК 44.II.00.160	Ограждение Guard Barrière Schutzgeländer Barejado	I
31	ПК 44.II.06.008	Тяга Tie Barre Zugstange Varilla	2
32	ПК 44.II.06.000	Зонт Canopy Abri Schirm Alero	I
33		Ось 6-20dIIx80.45.I. 24I...285 II9.xp ГОСТ 9650-80 Axle Axe Achse Eje	3
34		Ось 6-20dIIx60.45.I. 24I...285 II9.xp ГОСТ 9650-80 Axle Axe Achse Eje	2
35	ПК 44.II.02.000	Платформа Deck Plate-forme Bühne Plataforma	I
36	ПК 44.II.00.170	Стойка Post Montant Stütze Montante	7
37	ПК 44.II.00.108	Ось Axle Axe Achse Eje	7
38		Шплинт 3.2x32.019 ГОСТ 397-79 Cotter pin Goupille Splint Chaveta partida	7
39		Шайба 16.02.Ст3.019 ГОСТ 9649-78 Washer Rondelle Scheibe Arandela	7
40	ПК 44.II.00.180	Столк Riser Pied Standrohr Bajante	7

I	2	3	4
41		Болт М20-8х120.36.019 ГОСТ 7796-70 Bolt Boulon Gewindebolzen Tornillo	7
42	ПК 44.II.00.020	Цилиндр Cylinder Cylindre Zylinder Cilindro	2
43	ПК 44.II.00.030	Шток Rod Tige Stange Vástago	2
44		Шайба 20.02.Ст3.019 ГОСТ 9649-78 Washer Rondelle Scheibe Arandela	2
45	ПК 44.II.03.000	Кабина Cab Cabine Kabine Cabiná	I
46		Ось 6-40д11х90.45.1. 241...285 119.хр ГОСТ 9650-80 Axle Axe Achse Eje	6
47		Шплинт 6.3х50.019 ГОСТ 397-79 Cotter pin Goupille Splint Chaveta partida	6
48		Шайба 40.02.Ст3.019 ГОСТ 9649-78 Washer Rondelle Scheibe Arandela	6
49	ПК 44.II.00.010	Подкос (в сборе) Brace assy Etai (assemblé) Strebe (komplett) Puntal (conjunto)	2
50	3I.047.014.000	Пневмораспределитель BP-40-3M Air distributor Distributeur pneumatique Pneumatisches Wegeventil Distribuidor neumatico	1

3 Каретка верхняя ПК 14.II.02000
Upper carriage
Baladeur supérieur
Oberwagen
Carro superior

I	2	3	4
I		Шайба 12 65Г 019 ГОСТ 6402-70 Washer Rondelle Scheibe Arandela	5

I	2	3	4
2		Болт М12-8х30. .019 ГОСТ 7796-70 Bolt Boulon Gewindebolzen Perno	5
3	ПК 14.II.02.003	Корпус Body Carter Cohause Cuerpo	I
4	ПК 14.II.02.010	Накладка Cover plate Plaque Auflage Cubrejunta	I
5	ПК 14.II.02.002	Пружина Spring Ressort Feder Muelle	I
6	ПК 14.II.02.020	Рукоятка Handle Poignée Griff Manivela	I
7		Шайба 27.01.10.019 ГОСТ 11872-89 Washer Rondelle Scheibe Arandela	I *
8		Гайка М27х1,5.7Н.06. 019 ГОСТ 11871-80 Nut Eccrou Mutter Tuerca	I
9		Масленка 1.2 И.6. ГОСТ 19853-74 Oiler Graisseur Öler Aceitera	I
10		Гайка М30-7Н.06.40Х. 019 ГОСТ 5916-70 Nut Eccrou Mutter Tuerca	8
11	3I.212.001.042	Шайба Washer Rondelle Scheibe Arandela	8
12		Шайба 30.01.10.019 ГОСТ 11371-78 Washer Rondelle Scheibe Arandela	8
13	3I.212.001.041	Кольцо Ring Anneau Ring Anillo	8
14		Манжета 1.1 - 45х65-1 ГОСТ 8752-79 Collar Coupelle Manschette Copa	8
15	3I.212.001.038	Втулка Bushing Douille Buchse Casquillo	8

I	2	3	4
I6	3I.2I2.00I.037	Ролик Roller Rouleau Rolle Rodillo	8
I7		Подшипник 207 ГОСТ 8338-75 Bearing Palier Lager Cojinete	8
I8	3I.2I2.00I.064	Палец Pin Doigt Bolzen Pasador	8

I	2	3	4
I9		Кольцо 070-075-30-2-2 ГОСТ 18829-73 Ring Anneau Ring Anillo	8
20	3I.2I2.00I.036	Крышка Cover Couvercle Deckel Tapa	8
2I		Кольцо Б 72 60С2 ГОСТ 1394I-80 Ring Anneau Ring Anillo	8
22	ПК 14.II.02.030	Корпус эксцентрика Eccentric body Corps d'excentrique Exzentergehäuse Cuerpo de la excéntrica	I

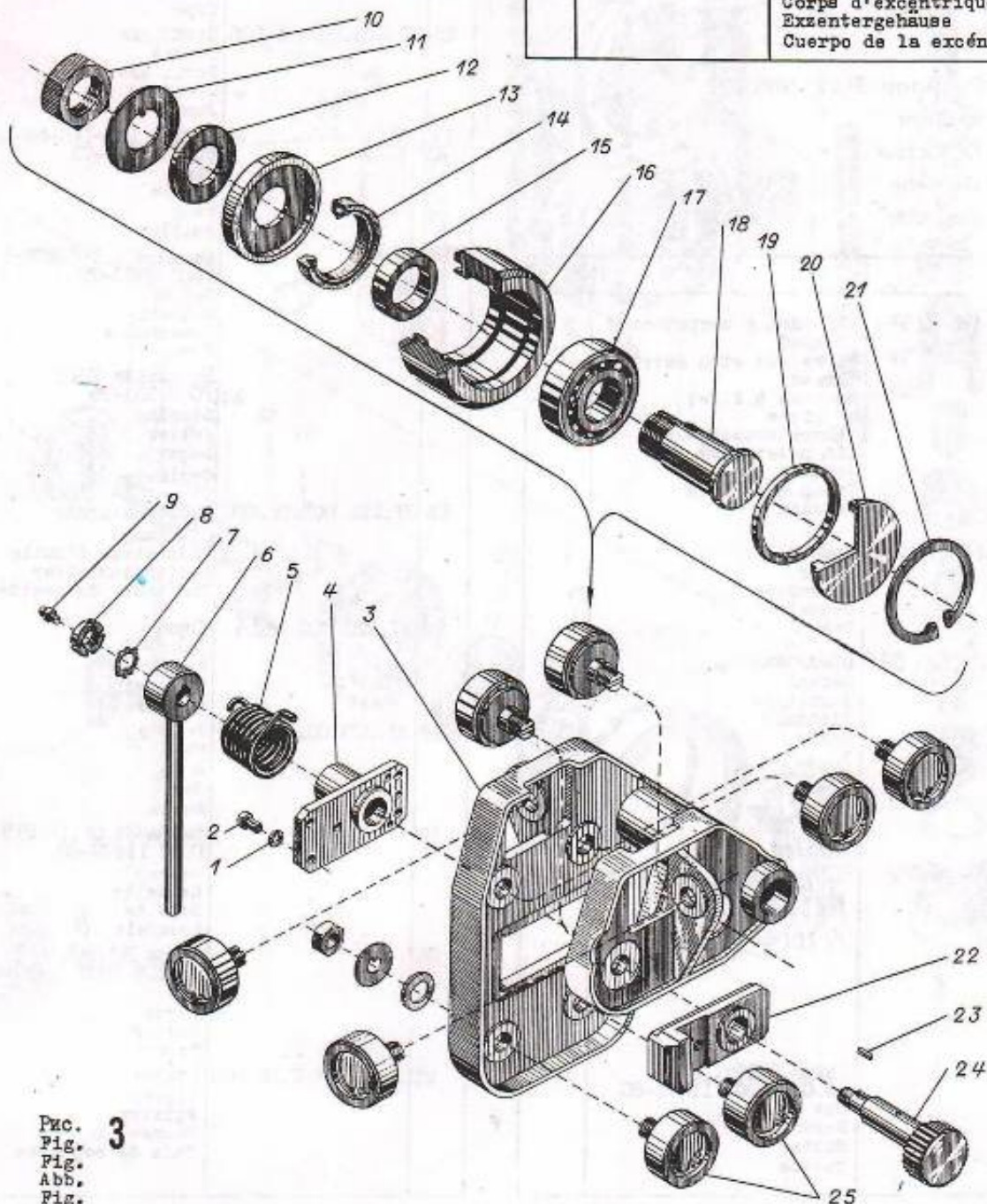


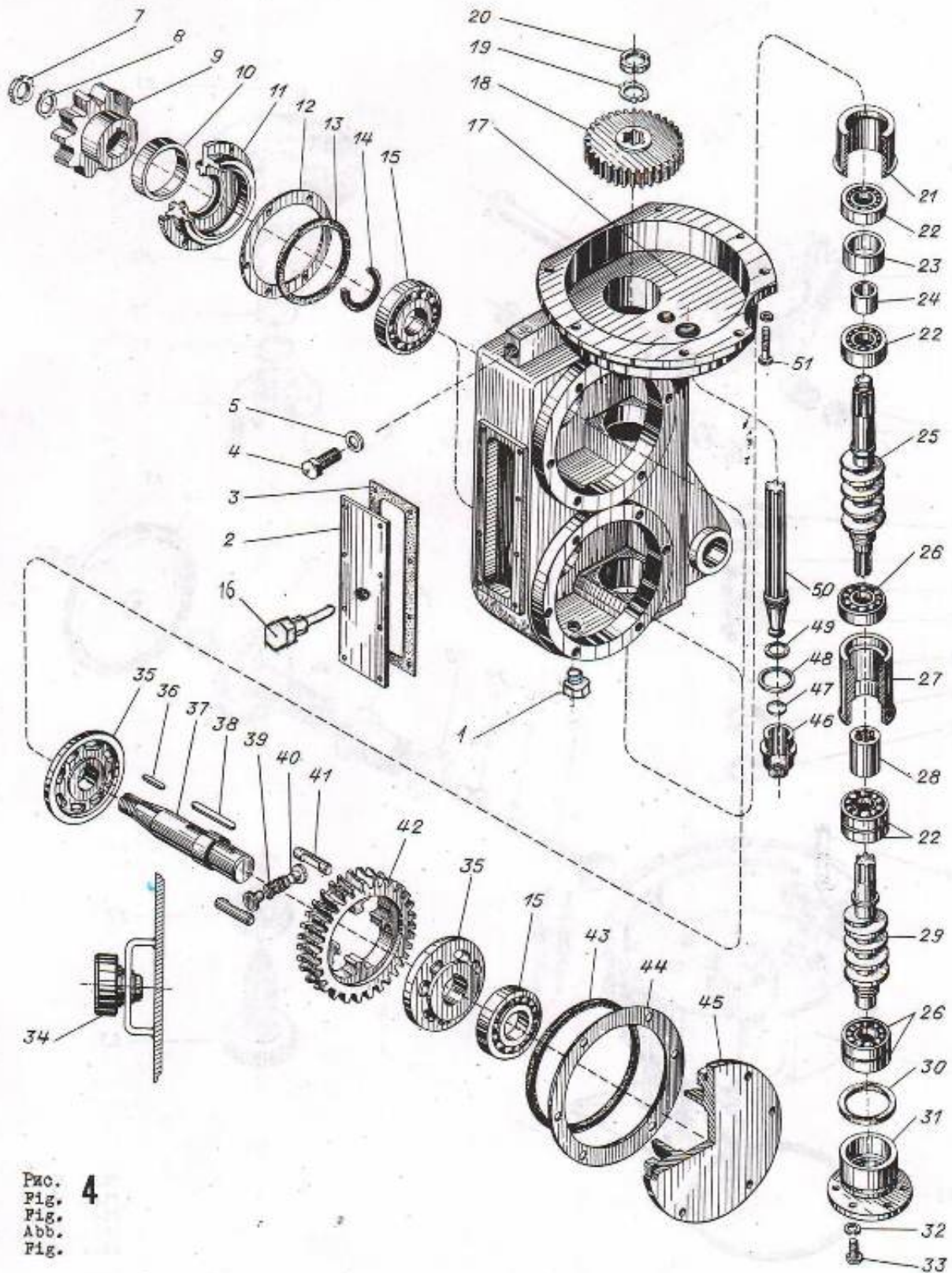
Рис. 3
Fig. 3
Fig. 3
Abb. 3
Fig. 3

I	2	3	4
23		Шпонка 8x7x28 ГОСТ 23380-78 Key Clavette Keil Chaveta	I
24	ИР 14.11.02.001	Эксцентрик Eccentric Excentrique Exzenter Excéntrica	I
25	31.212.001.010	Ролик (в сборе) Roller assy Rouleau (assemblé) Rolle (komplett) Rodillo (conjunto)	8

4, 5, 6 Редуктор 31.223.005.000
Reducer
Réducteur
Getriebe
Reductor

I	2	3	4
I	33.033.475	Заглушка с метрической резьбой Screw cap with metric thread Bouchon à filet métrique Verschlusschraube mit metrischem Gewinde Tapon con rosca métrica	2
2	31.223.001.01.034	Крышка Cover Couvercle Deckel Tapa	I
3	31.223.001.01.035	Прокладка Gasket Garniture Dichtung Junta	I
4	31.223.005.043	Пробка Plug Bouchon Stopfen	I
5	31.223.005.046	Фильтр Filter Filtre	I
7		Гайка ММ39x1,5,7H. 06.019 ГОСТ 11871-80 Nut Eccrou Mutter Tuerca	2

I	2	3	4
8		Шайба/39.01.10.019 ГОСТ 11872-80 Washer Rondelle Scheibe Arandela	2
9	31.223.001.01.048	Звездочка Sprocket Roue étoilée Sternrad Rueda de estrella	2
10	31.223.001.01.051	Кольцо Ring Anneau Ring Anillo	2
11	31.223.001.01.027	Крышка Cover Couvercle Deckel Tapa	2
12	31.223.001.01.028	Прокладка Gasket Garniture Dichtung Junta	4
13		Кольцо I30-I40-58-2-2 ГОСТ 18829-73 Ring Anneau Ring Anillo	2
14		Манжета I, I-50x70-I ГОСТ 8752-79 Collar Coupelle Manschette Copa	2
15		Подшипник 7310 ГОСТ 333-79 Bearing Palier Lager Cojinete	4
16	31.223.001.01.080	Маслоуказатель Oil gauge Indicateur d'huile Ölstandsanzeiger Indicador de aceite	I
17	31.223.005.082A	Корпус Body Carter Gehäuse Cuerpo	I
18	31.223.001.01.013	Колесо Wheel Roue Rad Rueda	I
19		Шайба/24.01.10.019 ГОСТ 11872-80 Washer Rondelle Scheibe Arandela	I
20		Гайка ММ24x1,5,7H. 06.019 ГОСТ 11871-80 Nut Eccrou Mutter Tuerca	I
21	31.223.001.01.015	Стакан Sleeve Boltier Buchse Caja de cojinete	I



РџС. 4
 Fig.
 Fig.
 Abb.
 Fig.

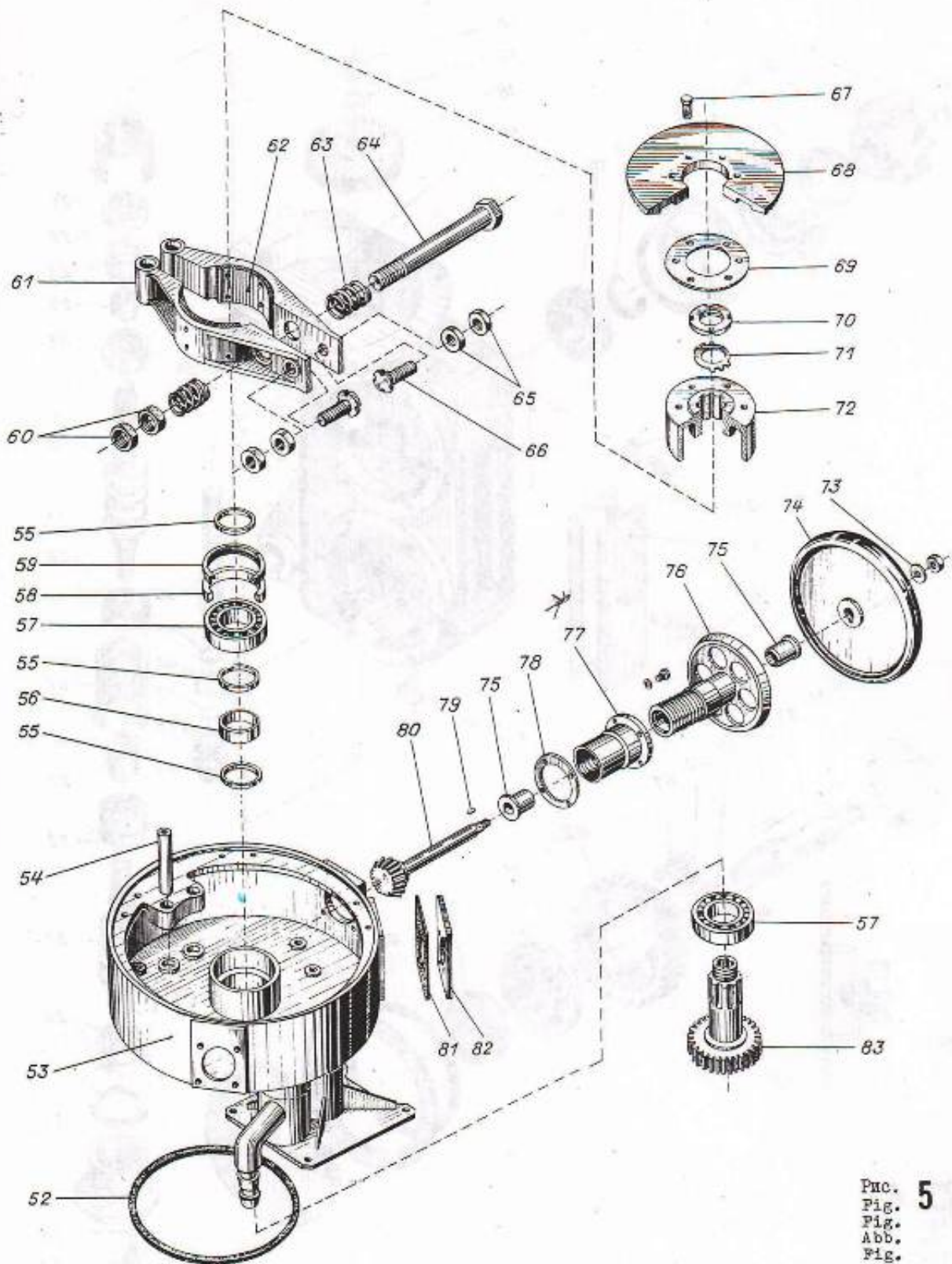
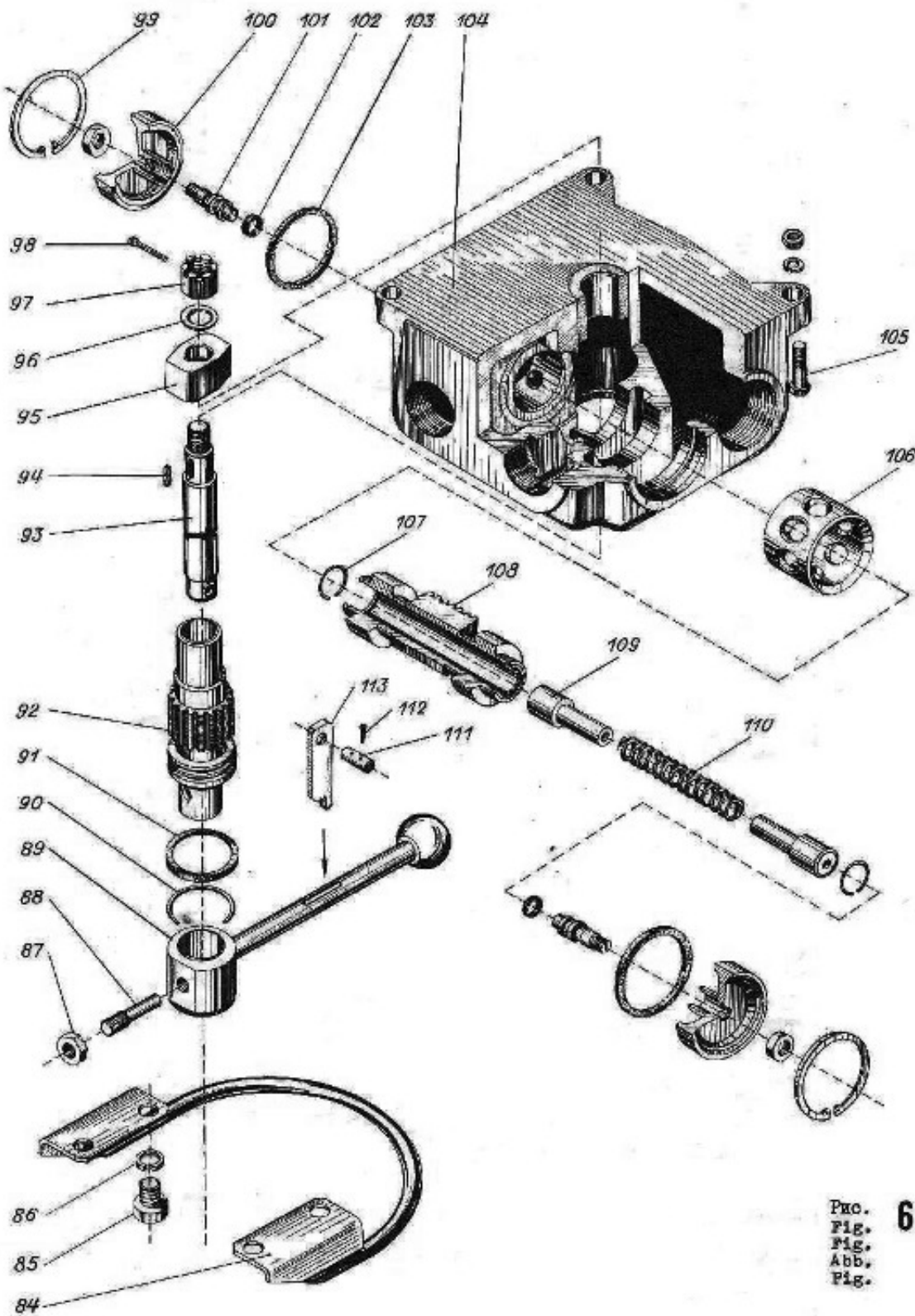


РИС. 5
 Fig. 5
 Abb. 5
 Fig. 5



Pxo.
 Fig.
 Fig.
 Abb.
 Fig.

6

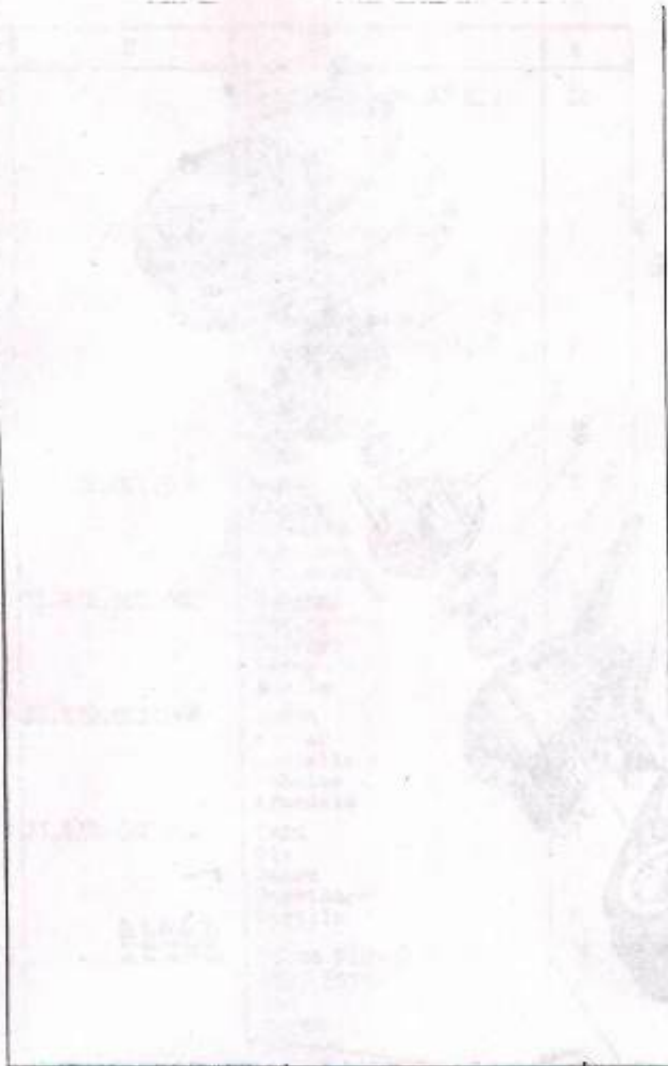
I	2	3	4
22		Подшипник 36207 ГОСТ 831-75 Bearing Palier Lager Cojinete	4
23	3I.223.00I.OI.OI6	Втулка Bushing Douille Buchse Casquillo	I
24	3I.223.00I.OI.OI4	Втулка Bushing Douille Buchse Casquillo	I
25	3I.223.00I.OI.OI7	Червяк Worm Vis tangente Schnecke Visinfin	I
26		Подшипник 207 ГОСТ 8338-75 Bearing Palier Lager Cojinete	3
27	3I.223.00I.OI.OI8	Стакан Sleeve Bottier Buchse Caja de cojinete	I
28	3I.223.00I.OI.OI9	Муфта Coupling Manchon Muffe Acoplamiento	I
29	3I.223.00I.OI.OI23	Червяк Worm Vis tangente Schnecke Visinfin	I
30		Кольцо 075-085-58-2-2 ГОСТ 18829-73 Ring Anneau Ring Anillo	I
31	3I.223.00I.OI.OI56	Стакан Sleeve Bottier Buchse Caja de cojinete	I
32		Шайба 10 65Г 019 ГОСТ 6402-70 Washer Rondelle Scheibe Arandela	46
33		Болт М10-8х25.58.019 ГОСТ 7798-70 Bolt Boulon Gewindebolzen Perno	46
34	3I.2I2.00I.OIO	Ролик Roller Rouleau Rolle Rodillo	2
35	3I.223.00I.OI.OI63	Ступица Hub Moyeu Nabe Cubo	4

I	2	3	4
36		Шпонка 2-16х10х45 ГОСТ 23360-78 Key Clavette Keil Chaveta	2
37	3I.223.00I.OI.OII	Вал Shaft Arbre Welle Arbol	2
38		Шпонка 2-16х10х80 ГОСТ 23360-78 Key Clavette Keil Chaveta	2
39	3I.223.00I.OI.OI65	Пружина Spring Resort Feder Muelle	8
40	3I.223.00I.OI.OI22	Втулка Bushing Douille Buchse Casquillo	I6
41	3I.223.00I.OI.OI2I	Палец Pin Doigt Bolzen Pasador	I6
42	3I.223.00I.OI.OI64	Венец Ring Couronne Kranz Corona	2
43		Кольцо 195-210-85-2-2 ГОСТ 18829-73 Ring Anneau Ring Anillo	2
44	3I.223.00I.OI.OI09	Прокладка Gasket Garniture Dichtung Junta	4
45	3I.223.00I.OI.OI46	Крышка Cover Couvercle Deckel Tapa	2
46	3I.223.00I.OI.OI45	Стакан Sleeve Bottier Buchse Caja de cojinete	I
47	3I.223.00I.OI.OI32	Диск Disc Disque Scheibe Disco	I
48	3I.223.00I.OI.OI36	Прокладка Gasket Garniture Dichtung Junta	I
49		Кольцо 030-038-46-2-2 ГОСТ 18829-73 Ring Anneau Ring Anillo	I
50	3I.223.00I.OI.OI07	Валик Shaft Arbre Welle Eje	I

I	2	3	4
51		Болт М12-8gx30.58.019 ГОСТ 7798-70 Bolt Boulon Gewindebolzen Tornillo	7
52		Кольцо 265-280-85-2-2 ГОСТ 18829-73 Ring Anneau Ring Anillo	I
53	3I.223.00I.0I.07I	Корпус Body Carter Gehäuse Cuerpo	I
54	3I.223.00I.0I.052	Палец Pin Doigt Bolzen Pasador	2
55	3I.223.00I.0I.029	Кольцо Ring Anneau Ring Anillo	3
56	3I.223.00I.0I.00I	Втулка Bushing Douille Buchse Casquillo	I
57		Подшипник 210 ГОСТ 8338-75 Bearing Palier Lager Cojinete	2
58	3I.223.00I.0I.053	Кольцо Ring Anneau Ring Anillo	I
59		Манжета I.I-65x90 ГОСТ 8752-79 Collar Coupelle Manschette Copa	I
60		Гайка М24-7Н.4.019 ГОСТ 5915-70 Nut Eccrou Mutter Tuerca	2
61	3I.223.00I.0I.030	Колодка Block Sabot Backe Zapata	2
62	3I.223.00I.0I.08I	Лента тормозная Brake band Ruban de frein Bremsband Cinta de freno	2
63	3I.223.00I.0I.042	Пружина Spring Resort Feder Muelle	2
64	3I.223.00I.0I.10P	Болт Bolt Boulon Gewindebolzen Perno	I

I	2	3	4
65		Гайка М16-7Н.8.019 ГОСТ 5915-70 Nut Eccrou Mutter Tuerca	5
66	3I.223.00I.0I.058	Винт Screw Vis Schraube Tornillo	2
67		Болт 3М10-8gx25.36.019 ГОСТ 7798-70 Bolt Boulon Gewindebolzen Perno	6
68	3I.223.00I.0I.054	Колесо зубчатое Gear wheel Roue dentée Zahnrad Rueda dentada	I
69	3I.223.00I.0I.033	Прокладка Gasket Garniture Dichtung Junta	4
70		Гайка М42xI.5.7Н. 06.019 ГОСТ 11871-80 Nut Eccrou Mutter Tuerca	I
71		Шайба 42.0I.10.019 ГОСТ 11872-80 Washer Rondelle Scheibe Arandela	I
72	3I.223.00I.0I.055	Шкив Pulley Poulie Scheibe Polea	I
73		Шайба I6 65Г 019 ГОСТ 6402-70 Washer Rondelle Scheibe Arandela	I
74	3I.223.00I.0I.057	Маховик Flywheel Volant Schwungrad Volante	I
75	3I.223.00I.0I.003	Втулка Bushing Douille Buchse Casquillo	2
76	3I.223.00I.0I.040	Маховик Flywheel Volant Schwungrad Volante	I
77	3I.223.00I.0I.04I	Крышка Cover Couvercle Deckel Tapa	I
78	3I.223.00I.0I.004	Прокладка Gasket Garniture Dichtung Junta	4

I	2	3	4
79		Шпонка 6x6x16 ГОСТ 23360-78 Key Clavette Keil Chaveta	2
80	3I.223.OOI.OI.039	Вал-шестерня Pinion Arbre-pignon Ritzelwelle Arbol-piñon	I
81	3I.223.OOI.OI.006	Прокладка Gasket Garniture Dichtung Junta	2
82	3I.223.OOI.OI.005	Крышка Cover Couvercle Deckel Tapa	2
83	3I.223.OOI.OI.03I	Вал-шестерня Pinion Arbre-pignon Ritzelwelle Arbol-piñon	I



7 Каретка нижняя 3I.2I2.005.000
 Lower carriage
 Baladeur inférieur
 Unterwagen
 Carro inferior

I	2	3	4
I		Манжета I.I-85x110-I ГОСТ 6752-79 Collar Coupelle Manschette Copa	2
2	3I.2I2.005.004	Эксцентрик Eccentric Excentrique Exzenter Excéntrica	I
3	3I.2I2.005.072	Втулка Bushing Douille Buchse Casquillo	2

I	2	3	4
4	3I.2I2.005.07I	Эксцентрик Eccentric Excentrique Exzenter Excéntrica	I
5		Манжета I.I-50x70-I ГОСТ 6752-79 Collar Coupelle Manschette Copa	I
6	3I.2I2.005.002	Вал Shaft Arbre Welle Arbol	I
7	3I.2I2.00I.0II	Звездочка Sprocket Roue étoilée Sternrad Rueda de estrella	I
8		Шайба 33.0I.10.0I9 ГОСТ II872-89 Washer Rondelle Scheibe Arandela	2
9		Гайка ММ33xI,5.7H.06. 0I9 ГОСТ II87I-80 Nut Ecroû Mutter Tuerca	2
10	3I.2I2.00I.0I0C5	Ролик Roller Rouleau Rolle Rodillo	10
11	3I.2I2.005.085A	Корпус Body Cartier Gehäuse Cuerpo	I
12	3I.2I2.00I.020C5	Подшипник Bearing Palier Lager Cojinete	4
13	3I.2I2.00I.0I4	Кольцо Ring Anneau Ring Anillo	2
14	3I.2I2.00I.046	Кольцо Ring Anneau Ring Anillo	8
15	3I.2I2.00I.047	Кольцо Ring Anneau Ring Anillo	4
16	3I.2I2.00I.0I5	Крышка Cover Couvercle Deckel Tapa	2
17		Шайба I2 65Г 0I9 ГОСТ 6402-70 Washer Rondelle Scheibe Arandela	12

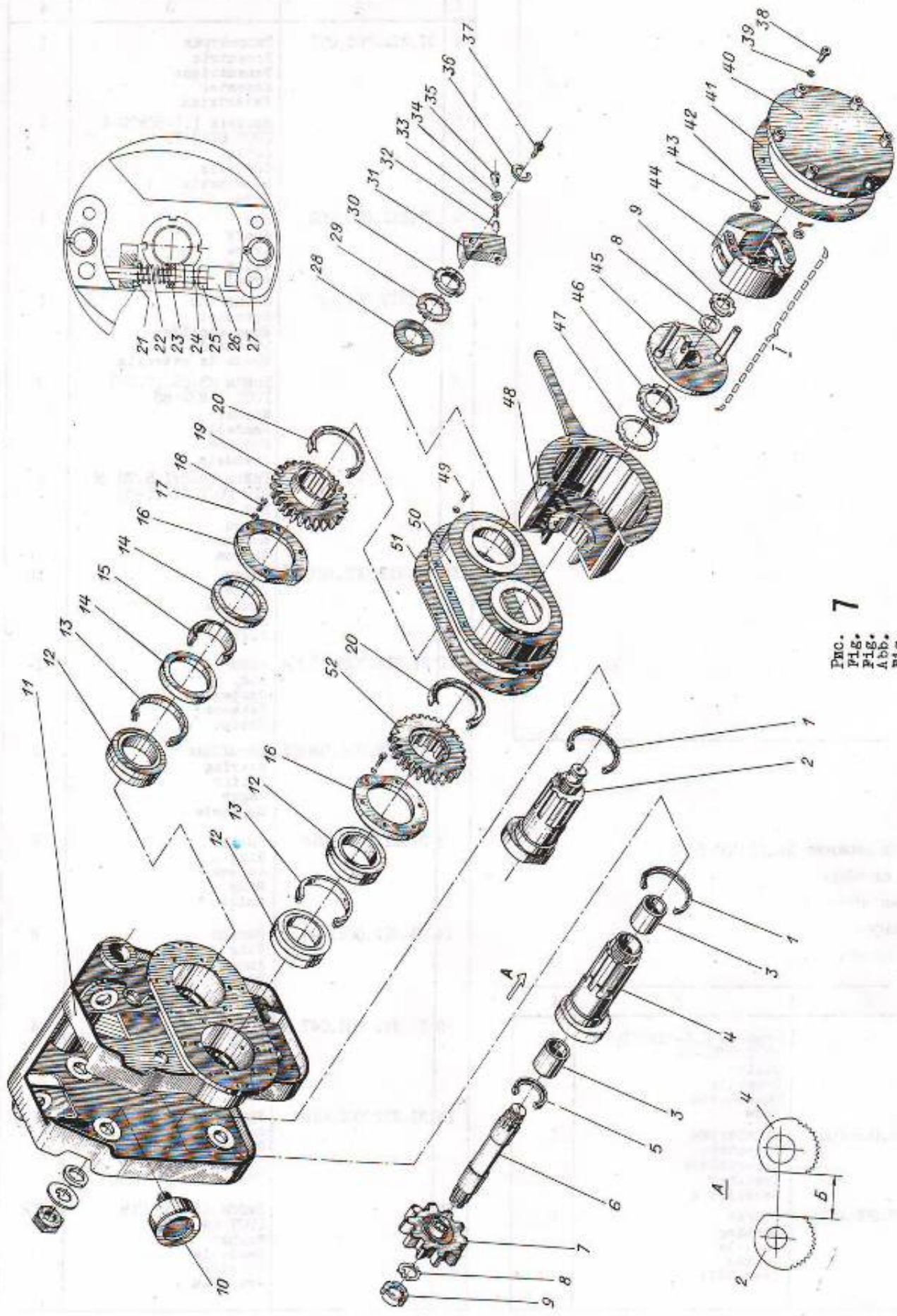


FIG. 7
 FIG. 8
 FIG. 9
 FIG. 10

I	2	3	4
18		Болт 12-8x30.53.019 ГОСТ 7796-70 Bolt Boulon Gewindebolzen Tornillo	12
19	3I.2I2.00I.0I6	Колесо зубчатое Gear wheel Roue dentée Zahnrad Rueda dentada	I
20		Манжета I.I-90xI20-I ГОСТ 8752-79 Collar Coupelle Manschette Copa	2
2I	3I.2I2.00I.002	Шайба Washer Rondelle Scheibe Arandela	I
22	3I.2I2.00I.003	Пружина Spring Ressort Feder Muelle	I
23	3I.2I2.00I.005	Шайба Washer Rondelle Scheibe Arandela	I
24	3I.2I2.00I.006	Тяга Tie Barre Zugstange Varilla	I
25		Гайка M10-7H.8.0I9 ГОСТ 59I5-70 Nut Eccrou Mutter Tuercas	3
26	3I.2I2.00I.02I	Сепара Shackle Biellette Öse Gemela	I
27		Ось 2-10dIx65.45.I. 24I...285 II9.xp ГОСТ 9650-80 Axle Axe Achse Eje	2
28	3I.2I2.00I.0I8	Шайба Washer Rondelle Scheibe Arandela	I
29		Шайба#48.0I.I0.0I9 ГОСТ II872-80 Washer Rondelle Scheibe Arandela	I
30		Гайка BM48xI.5.7H. 06.0I9 ГОСТ II87I-80 Nut Eccrou Mutter Tuercas	I
3I	3I.2I2.00I.0I9	Фиксатор Retainer Verrou Arretierer Fijador	I

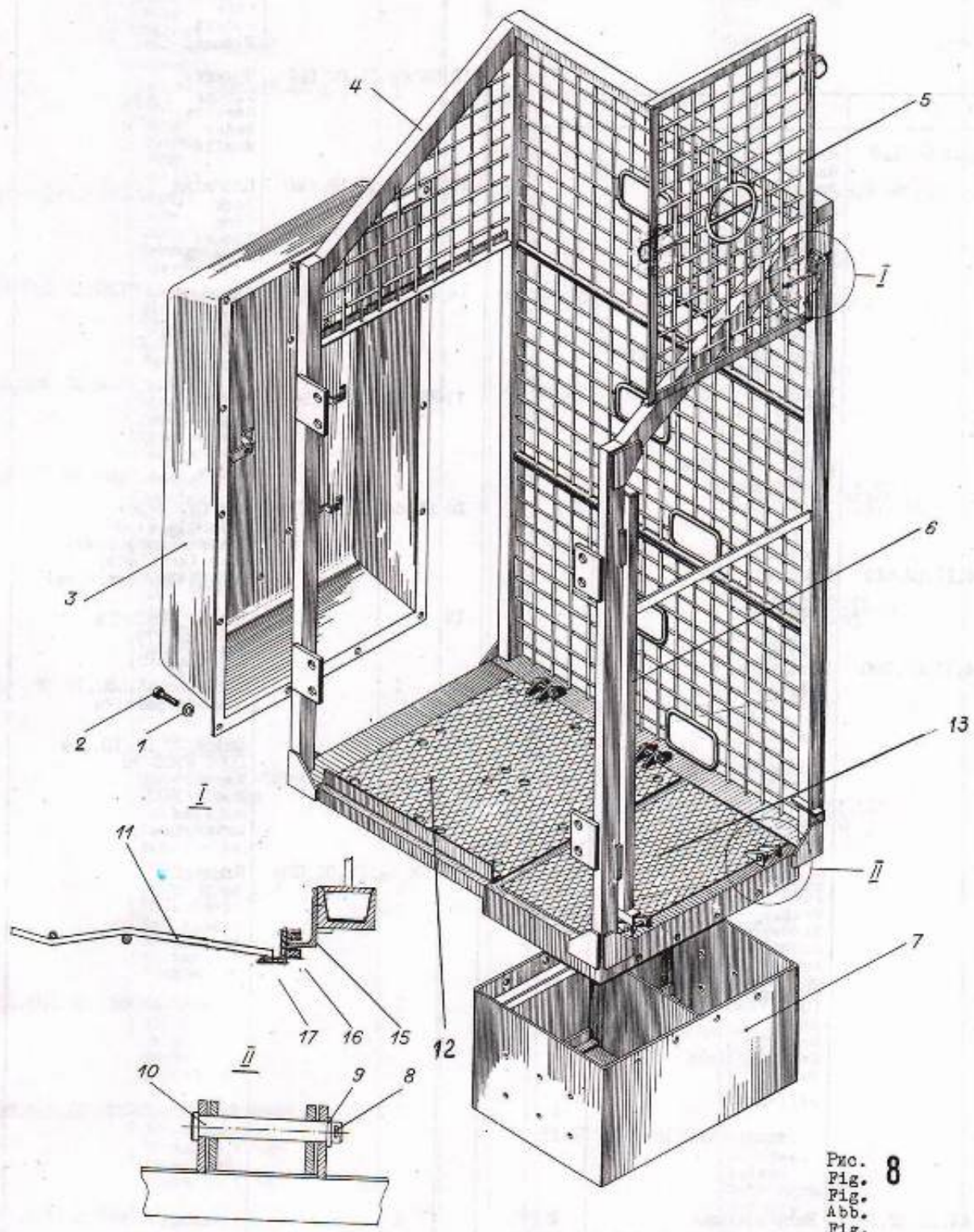
I	2	3	4
32	3I.2I2.00I.008	Упор Stop Butée Anschlag Tops	I
33	3I.2I2.00I.009	Пружина Spring Ressort Feder Muelle	I
34	33.033.592	Шайба Washer Rondelle Scheibe Arandela	I
35	33.033.475	Заглушка Plug Bouchon Verchlussschraube Tapon	I
36		Кольцо B35 60C2 ГОСТ I3940-80 Ring Anneau Ring Anillo	I
37		Масленка I.2.Кл6.xp ГОСТ I9853-74 Oiler Graisseur Öler Aceitera	3
38		Винт M8xI6.I09.45I.0I9 ГОСТ II738-72 Screw Vis Schraube Tornillo	6
39		Шайба 8 65Г 0I9 ГОСТ 6402-70 Washer Rondelle Scheibe Arandela	18
40	3I.2I2.005.060	Крышка Cover Couvercle Deckel Tapa	I
4I	3I.2I2.00I.024	Прокладка Gasket Garniture Dichtung Junta	I
42		Шплинт 4x25 ГОСТ 397-79 Cotter pin Goupille Splint Chaveta partida	2
43	3I.2I2.00I.023	Шайба Washer Rondelle Scheibe Arandela	2
44	3I.2I2.00I.007	Груз Weight Masse Last Peso	2
45	3I.2I2.00I.040C5	Диск Disc Disque Scheibe Disco	I

I	2	3	4
46		Гайка ММ64хI.5.7H. 06.019 ГОСТ II871-80 Nut Ecarou Mutter Tuerca	I
47		Шайба 64.0I.10.0I9 ГОСТ II872-80 Washer Rondelle Scheibe Arandela	I
48	ПК I4. II.04.028A	Барабан Drum Tambour Trommel Tambor	I
49		Болт М8-8gxI6.58.0I9 ГОСТ 7796-70 Bolt Boulon Gewindebolzen Perno	I2
50	ПК I4. II.04.029	Крышка Cover Couvercle Deckel Tapa	I
51	3I.2I2.00I.0I7	Прокладка Gasket Garniture Dichtung Junta	I
52	3I.2I2.00I.022	Колесо зубчатое Gear wheel Roue dentée Zahnrad Rueda dentada	I

8 Кабина ПК 44.II.03.000
Cab
Cabine
Kabine
Cabina

I	2	3	4
I		Шайба IO 65Г 0I9 ГОСТ 6402-70 Washer Rondelle Scheibe Arandela	I6
2		Болт М10-8gx35.58.0I9 ГОСТ 7798-70 Bolt Boulon Gewindebolzen Perno	8
3	ПК 44.II.03.050	Кожух Casing Capot Mantel Cubierta	I
4	ПК 44.II.03.0I0	Каркас Frame Carcasse Gerüst Armasón	I

I	2	3	4
5	ПК 44.II.03.080C5	Дверь Door Porte Tur Puerta	I
6	ПК 44.II.03. I83	Направляющая Guide Glissière Führung Guía	I
7	ПК 44.II.03.250	Ящик Box Caisse Kasten Cajón	I
8		Шплинт 3.2x20.0I9 ГОСТ 397-79 Cotter pin Goupille Splint Chaveta partida	4
9		Шайба I2.02.Ст3.0I9 ГОСТ 9649-78 Washer Rondelle Scheibe Arandela	4
IO		Ось 6-12dIIx70.45.I. 24I...285 Ц9.xp ГОСТ 9650-80 Axle Axe Achse Eje	4
II	ПК 44.II.03.05I	Сетка Net Grille Netz Rejilla	I
I2	ПК 44. II.03. I90	Крышка Cover Couvercle	I
I3	ПК 44. II.03.2I0	Крышка Cover Couvercle	I
I5	ПК 44. II.03. I84 -05	Направляющая Guide Glissière Führung Guía	I



Pnc. 8
 Fig. 8
 Abb. 8
 Fig. 8

9 Платформа ПК 44.II.02.000

Deck
Plate-forme
Bühne
Plataforma

I	2	3	4
1	ПК 44.II.02.II0	Ручка Handle Poignée Griff Manija	I
2		Болт М8-8х40.58.019 ГОСТ 7796-70 Bolt Boulon Gewindebolzen Tornillo	I
		Гайка М8-7Н.4.Ст3сп3. 019 ГОСТ 5915-70 Nut Ecrou Mutter Tuerca	I
		Шайба 8 65Г 019 ГОСТ 6402-70 Washer Rondelle Scheibe Arandela	I
3	ПК 44.II.02.012	Пружина Spring Ressort Feder Muelle	I
4	ПК 44.II.02.090	Защелка Latch Cliquet Sperrklinke Pestillo	I
5		Гайка М20-7Н.8.019 ГОСТ 5915-70 Nut Ecrou Mutter Tuerca	I2
6		Шайба 20 65Г 019 ГОСТ 6402-70 Washer Rondelle Scheibe Arandela	I2
7		Болт М20-8х70.68.019 ГОСТ 7796-70 Bolt Boulon Gewindebolzen Perno	I2
			I
9	ПК 44.II.02.I20	Направляющая Guide Glissière Führung Guía	2
10	ПК 44.II.02.006	Ось Axle Axe Achse Eje	I

I	2	3	4
11	ПК 44.II.02.050	Площадка Deck Aire Podest Plancha	2
12	ПК 44.II.02.011	Пружина Spring Ressort Feder Muelle	2
13	ПК 44.II.02.040	Площадка Deck Aire Podest Plancha	I
14	ПК 44.II.02.210	Накладка Cover strip Plaquette Auflage Subrejunta	I
15	ПК 44.II.02.167	Пластина Plate Plaque Platte Placa	2
16	ПК 44.II.02.070	Дек (в сборе) Man-hole assy Trappe (assemblée) Luxe (komplett) Escotilla (conjunto)	I
17		Шплинт 4х40.019 ГОСТ 397-79 Cotter pin Goupille Splint Chaveta partida	2
18		Шайба 20.01.10.019 ГОСТ 6958-78 Washer Rondelle Scheibe Arandela	2
19	ПК 44.II.02.020	Площадка Deck Aire Podest Plancha	I

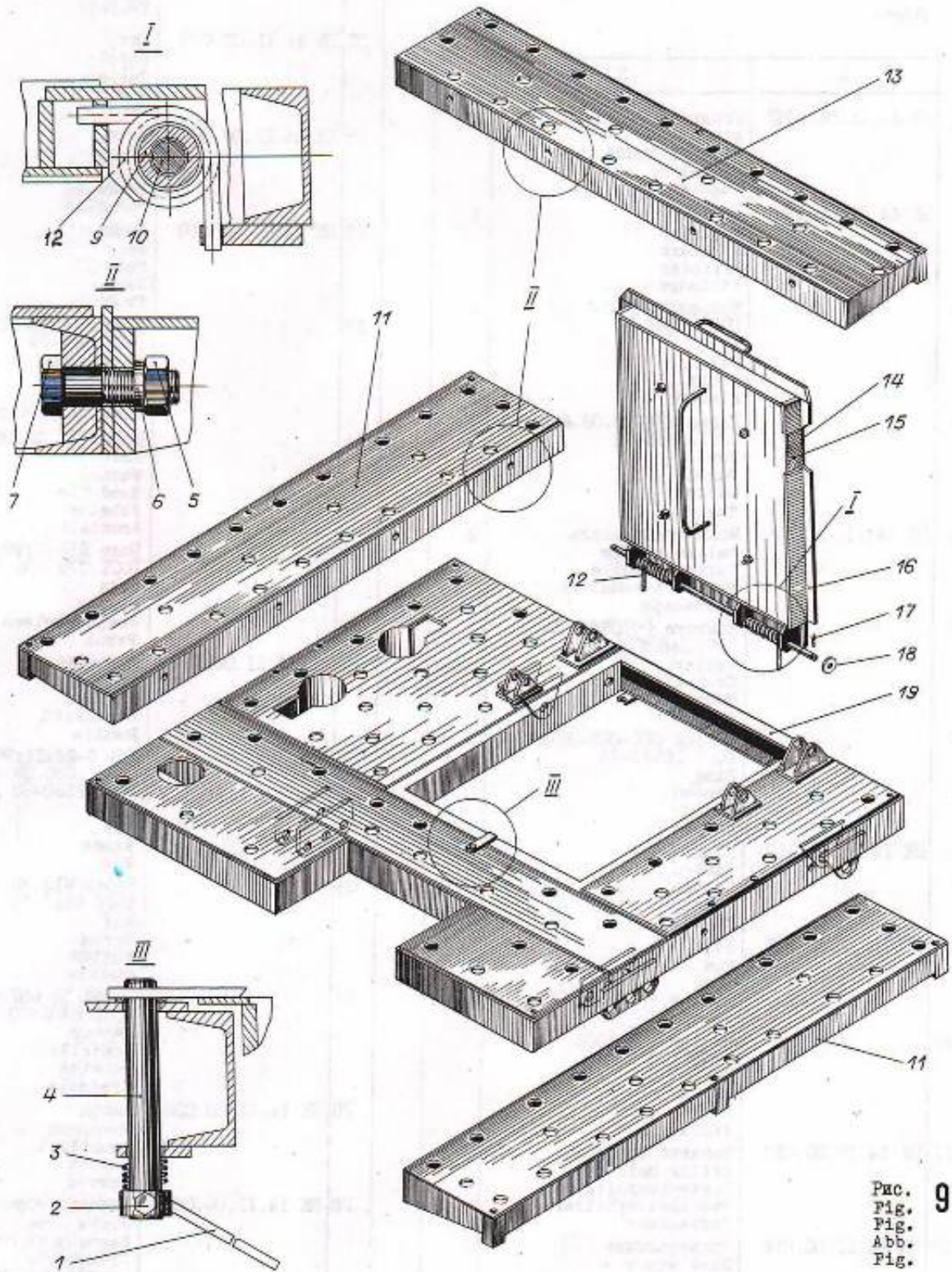


РИС. 9
 Fig.
 Fig.
 Abb.
 Fig.

10 Зонт ПК 44.II.06.000

Canopy
Abri
Schirm
Alero

I	2	3	4
I	ПК 44.II.06.020	Угольник Elbow Raccord coudé Winkel Angular	2
2	ПК 44.II.06.II0	Цилиндр Cylinder Cylindre Zylinder Cilindro	2
3		Проволока 2-0-C ГОСТ 3282-74 Wire Fil Draht Alambre	4
4		Гайка M24-7H.06.40X.OI9 ГОСТ 5916-70 Nut Ecrrou Mutter Tuerca	4
5	ПК I4.II.06.OI2	Манжетодержатель Collar holder Porte-coupelle Manschettenthalter Portacopa	2
6		Манжета 3-80x60-3 ГОСТ 14896-84 Collar Coupelle Manschette Copa	2
7		Кольцо 020-025-30-2-2 ГОСТ 18829-73 Ring Anneau Ring Anillo	2
8	ПК I4.II.06.240	Поршень Piston Piston Kolben Embolo	2
9	ПК I4.II.06.I90	Шток Rod Tige Stange Vástago	2
10		Кольцо Б70 60С2 ГОСТ 13941-80 Ring Anneau Ring Anillo	2
II	ПК I4.II.06.OI3	Манжетодержатель Collar holder Porte-coupelle Manschettenthalter Portacopas	2
I2	ПК I4.II.06.OI4	Грязесъемник Dirt wiper Pare-boue Abstreifer Colector de fango	2
I3	ПК I4.II.06.200	Стакан Sleeve Egiltier Buchse Vaso	2

I	2	3	4
I4	ПК 44.II.06.040	Щит Shield Tableau Schild Tablero	1
I5	ПК 44.II.06.070	Щит Shield Tableau Schild Tablero	1
I6	ПК 44.II.06.060	Винт Screw Vis Schraube Tornillo	2
I7	ПК 44.II.06.OI0	Крыша Roof Toit Dach Techo	1
I8		Шплинт 4x32.OI9 ГОСТ 397-79 Cotter pin Goupille Splint Chaveta partida	6
I9		Шайба 20.02.Сr3.OI9 ГОСТ 9649-78 Washer Rondelle Scheibe Arandela	6
20		Болт M12-8gx60.36.OI9 ГОСТ 7798-70 Bolt Boulon Gewindebolzen Perno	2
2I	ПК I4.II.06.II0	Рукоятка Handle Poignée Handgriff Manija	2
22		Ось 6-22x90.A35 24I...285 I9.xp ГОСТ 9650-80 Axle Axe Achse Eje	2
23		Гайка M12-7H.8.OI9 ГОСТ 5915-70 Nut Ecrrou Mutter Tuerca	2
24		Шайба I2 65I OI9 ГОСТ 6402-70 Washer Rondelle Scheibe Arandela	2
25	ПК 44.II.06.030	Цапфа Trunnion Tourillon Zapfen Corron	2
26	ПК I4.II.06.O6I	Колодка тормоза Brake shoe Segment de frein Bremsbacke Zapata del freno	2
27	ПК I4.II.06.I32	Корпус Body Corps Gehause Cuerpo	2

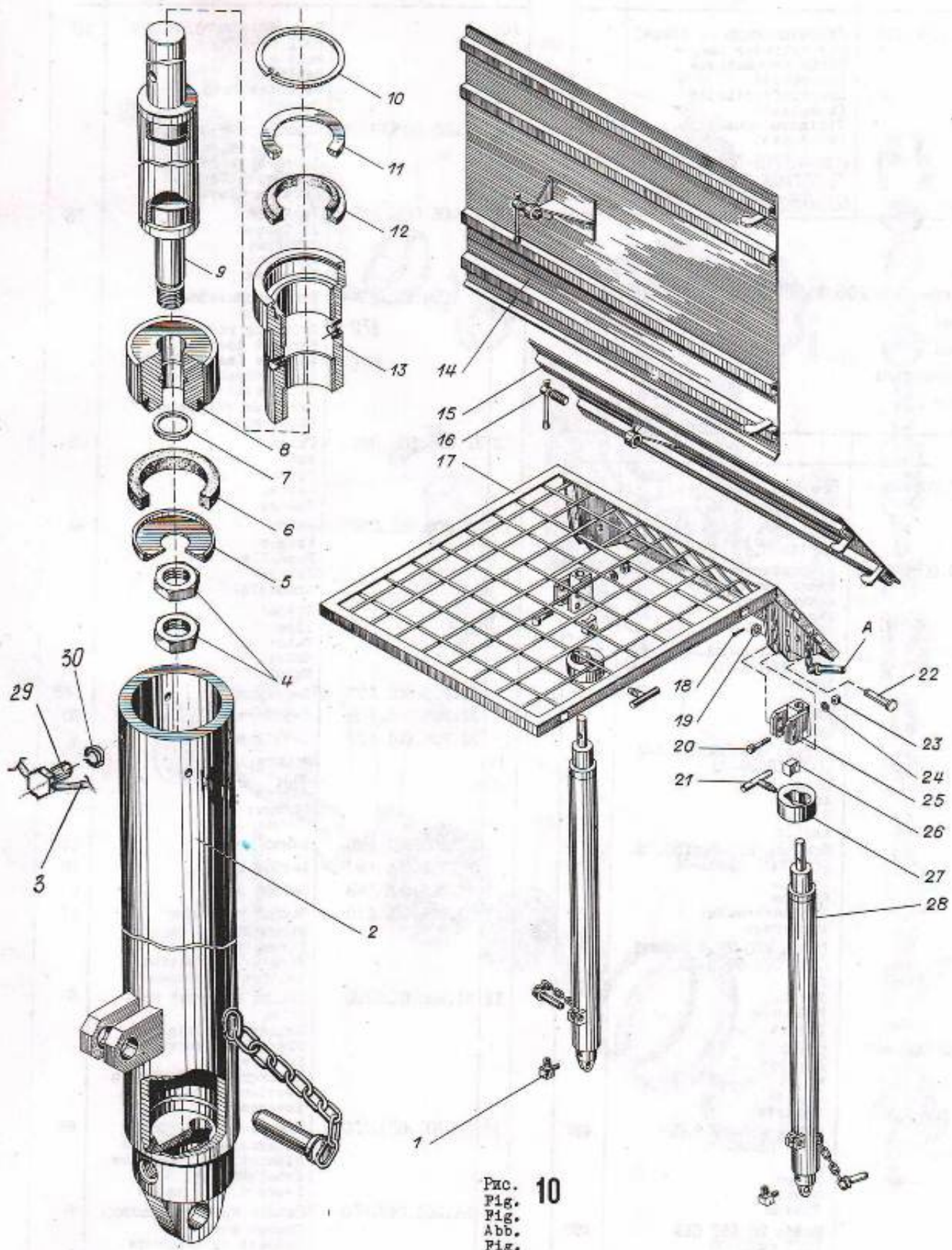


Рис. 10
 Fig.
 Fig.
 Abb.
 Fig.

I	2	3	4
28	ПК 44.II.06.I00	Пневмоцилиндр (в сборе) Air cylinder assy Vérin pneumatique (assemblé) Druckluftzylinder (komplett) Cilindro neumático (conjunto)	2
29		60113 M8-7g x 20.66.019 ГОСТ 7798-70	8
30		Шайба 8.65Г ГОСТ 6402-70	8

11 Монорельс 3I.205.005000
Monorail
Monorail
Einschiengleis
Monocarril

I	2	3	4
I	3I.205.005.I62-0I	Планка Strip Barrette Leiste Liston	I
2	3I.205.005.I6I	Амортизатор Shock absorber Amortisseur Dämpfer Amortiguador	5
3		Кольцо 038-044-36-2-2 ГОСТ 18829-73 Ring Anneau Ring Anillo	9I
4		Кольцо 050-060-58-2-2 ГОСТ 18829-73 Ring Anneau Ring Anillo	273
5		Шпилька M20-6gxI50.36. 019 ГОСТ 22032-76 Stud Goujon Stiftschraube Espirago	2
6		Гайка M20-7H.4.Cx3cm3. 019 ГОСТ 5915-70 Nut Eccrou Mutter Tuerca	4
7	3I.205.005.420	Опора Support Appui Stütze Soporte	I
8		Гайка M20-7H.8.019 ГОСТ 15525-70 Nut Eccrou Mutter Tuerca	497
9		Шайба 20 65Г 019 ГОСТ 6402-70 Washer Rondelle Scheibe Arandela	497

I	2	3	4
IO		Болт M20-8gx70.66.019 ГОСТ 7796-70 Bolt Boulon Gewindebolzen Perno	3I7
II	3I.205.005.370-0I	Секция укороченная Short section Élément raccourci Verkürzte Sektion Sección acortada	7
I2	3I.205.006.005	Траверса Tie piece Traverse Traverse Traversa	76
	3I.205.00I.I60-00 170-00 180-00	Штанга цапговая (в сборе) Gripping rod assy Barre à douille de serrage (assemblée) Spannsangenstange (komplett) Barra de extensión (conjunto)	
I3	3I.205.00I.092	Гайка Nut Eccrou Mutter Tuerca	224
I4	3I.205.00I.095	Шайба Washer Rondelle Scheibe Arandela	448
I5		Труба: Pipe: Tube: Rohr: Tubo:	
	3I.205.00I.I07	L=712 mm	I48
	3I.205.00I.I08	L=912 mm	70
	3I.205.00I.I09	L=1412 mm	6
I6		Штанга: Rod: Barre: Stange: Barra:	
	3I.205.00I.096	L=300 mm	I48
	3I.205.00I.097	L=1000 mm	70
	3I.205.00I.098	L=1500 mm	6
I7	3I.205.005.270	Секция усиленная Strengthened section Élément renforcé Verstärkte Sektion Sección reforzada	II
I8	3I.205.005.120	Секция обратной кривизны Concave section Élément de courbure inverse Linkskrümmungssektion Sección de curvatura inversa	6
I9	3I.205.005.070	Секция промежуточная Intermediate section Élément intermédiaire Zwischensektion Sección intermedia	65
20	3I.205.005.170	Секция прямой кривизны Convex section Élément de courbure droite Rechtakrümmungssektion Sección de curvatura directa	6

I	2	3	4
21	3I.205.005.050	Смеситель Mixer Mélangeur Mischer Mezclador	I
22		Болт М20-8х120.66.019 ГОСТ 7796-70 Bolt Boulon Gewindebolzen Perno	I80
	3I.205.005.010	Головка распределительная (в сборе): Distributor head assy Tête de distribution (assemblée) Verteilerkopf (komplett) Cabeza distribuidora (conjunto)	I
23	3I.205.005.012	Штуцер Union Raccord Stutzen Racor	2
24		Шпилька 4x50.0? ГОСТ 837-79 Cotter pin Goupille Splint Chaveta partida	I
25	3I.205.001.012	Пробка Plug Bouchon Stopfen Tarón	I
26	3I.205.001.016	Прокладка Gasket Garniture Dichtung Junta	I
27	3I.205.001.015	Проходник Screwed in straightway fitting Tube de passage Durchgangsbolzen Paso	I
28		Колпак П-20 ГОСТ 8962-75 Cap Carruchon Kappe Casquete	I
29	3I.205.005.014	Корпус Body Carter Gehäuse Cuerpo	I
30	3I.205.001.013	Пробка Plug Bouchon Verschlusschraube Tarón	4
31	3I.205.005.013	Прокладка Gasket Garniture Dichtung Junta	6
32	3I.205.005.250-01	Секция кривая Curved section Élément courbé Krumme Sektion Sección curva	6
33	3I.205.005.330-01	Секция специальная Special section Élément spécial Spezielle Sektion Sección especial	I

12 Лебедка шланговая 3I.200.005.000
Hose winch
Treuil à tuyau
Schlauchwinde
Torno de manguera

I	2	3	4
I	3I.200.005.030	Рама Frame Chassis Rahmen Bastidor	I
2		Контргайка П-25 ГОСТ 8961-75 Locknut Contre-écrou Gegenmutter Contratuercas	3
3	3I.200.005.018	Направляющая Guide Glissière Führung Guía	I
4	3I.200.005.160	Рукав Hose Manche Schlauch Manguera	I
5	3I.200.005.177	Труба Pipe TUBE Rohr Tubo	2
6		Болт М12-8х50.36.019 ГОСТ 7796-70 Bolt Boulon Gewindebolzen Perno	4
7	3I.200.005.021	СВЯЗЬ Tie Tirant Stiftschraube Telera	2
8	3I.200.005.090	Рычаг Lever Levier Hebel Palanca	I
9	3I.200.001.016	Палец Pin Doigt Bolzen Pasador	I
10	3I.200.005.016	Ролик Roller Rouleau Rolle Rodillo	2
II		Ось 6-20dIIx8545.I. 24I...285 П9.хр ГОСТ 9650-80 Axle Axe Achse Eje	2
12		Шпилька 5x36.019 ГОСТ 397-79 Cotter pin Goupille Splint Chaveta partida	2

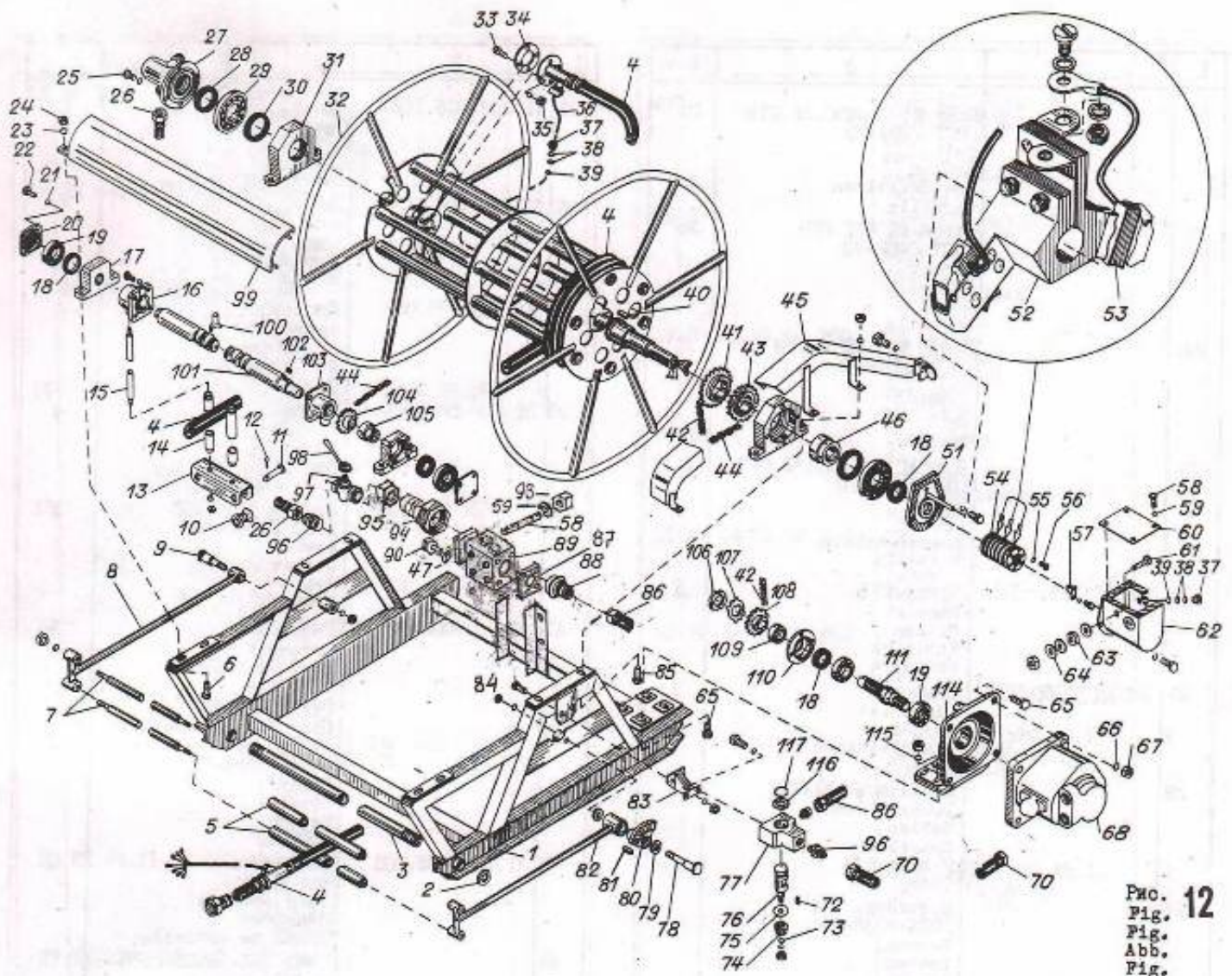


Рис. 12
Fig.
Fig.
Abb.
Fig.

I	2	3	4
I3	3I.200.005.0I7	Ползун Slide Coulisseau Gleitstück Patin	I
I4	3I.200.005.177-0I	Труба Pipe Tube Rohr Tubo	2
I5	3I.200.005.028	Штанга Rod Barre Stange Barra	2
I6	3I.200.005.I20	Ползун левый L.H. slide Coulisseau gauche Linkes Gleitstück Patin izquierdo	I
I7	3I.200.005.520	Корпус Body Corps Gehäuse Cuerpo	2

I	2	3	4
I8		Манжета I.I-50x70-I ГОСТ 8752-79 Collar Coupelle Manschette Copa	4
I9		Подшипник 208 ГОСТ 8338-75 Bearing Palier Lager Cojinete	4
20	3I.200.005.0I4	Крышка Cover Couvercle Deckel Tapa	2
2I		Шайба IO 65Г 0I9 ГОСТ 6402-70 Washer Rondelle Scheibe Arandela	I6

I	2	3	4
22		Болт М10-8gx30.58.019 ГОСТ 7796-70 Bolt Boulon Gewindebolzen Tornillo	12
23		Шайба 12 65Г 019 ГОСТ 6402-70 Washer Rondelle Scheibe Arandela	24
24		Гайка М12-7Н.8.019 ГОСТ 5915-70 Nut Ecrou Mutter Tuerca	15
25		Болт М12-8gx40.58.019 ГОСТ 7796-70 Bolt Boulon Gewindebolzen Tornillo	8
26	33.031.105.-12	Рукав 258 Hose Manche Schlauch Manguera	2
27	ПК70.14.00.050	Подвод Air inlet Amenée Eintrittskanal Toma	1
28		Манжета 3x70x90 ГОСТ 8969-54 Collar Coupelle Manschette Copa	1
29		Подшипник 214 ГОСТ 8338-75 Bearing Palier Lager Cojinete	2
30		Манжета I.I-80x105-I ГОСТ 8752-79 Collar Coupelle Manschette Copa	2
31	3I.200.005.510	Корпус Body Corps Gehäuse Cuerpo	2
32	3I.200.005.020	Барабан Drum Tambour Trommel Tambor	1
33		Болт М10-8gx35.36.019 ГОСТ 7796-70 Bolt Boulon Gewindebolzen Tornillo	4
34	3I.200.005.032	Прокладка Gasket Garniture Dichtung Junta	1
35		Гайка М10-7Н.8.019 ГОСТ 5915-70 Nut Ecrou Mutter Tuerca	4

I	2	3	4
36	3I.200.005.188	Кабель Cable Câble Kabel Cable	- I
37	3I.200.005.001	Гайка Nut Ecrou Mutter Tuerca	2
38	3I.200.005.005	Прокладка Gasket Garniture Dichtung Junta	6
39	3I.200.005.006	Шайба Washer Rondelle Scheibe Arandela	4
40		Шпонка 18x11x56 ГОСТ 23360-78 Key Clavette Keil Chaveta	I
41	3I.200.005.002	Звездочка Sprocket Roue étoilée Sternrad Rueda de estrella	I
42		Цепь ПРН-19.05-2950 L=1504 mm ГОСТ 13568-75 Chain Chaîne Kette Cadena	I
43	3I.200.005.003	Звездочка Sprocket Roue étoilée Sternrad Rueda de estrella	I
44		Цепь ПРН-19.05-2950 L=1561 mm ГОСТ 13568-75 Chain Chaîne Kette Cadena	I
45	3I.200.005.200	Корух Casing Enveloppe Mantel Cubierto	I
46	3I.200.005.004	Втулка Bushing Douille Buchse Casquillo	I
47		Шайба 12.65Г.019 ГОСТ 6402-70 Washer Rondelle	8
48	3I.200.005.250	Крышка Cap Couvercle Deckel Tapa	I
49	3I.200.005.244	Прокладка Gasket Garniture Dichtung Junta	I

I	2	3	4
51	3I.200.005.070	Крышка Cover Couvercle Deckel Tapa	I
52	3I.200.001.080	Щеткодержатель Brush holder Perte-balais Bürstenhalter Portaescobillas	3
53		Щетка МГ4 ГОСТ 2332-75; К1-5,6.3x8x20; провод III 0.35 L=100 mm; на- конечник 4ВГ1-0.16-0.5 Brush МГ4 GOST 2332-75; K1-5,6.3x8x20; wire III 0.35 L=100 mm; wire lug 4ВГ1-0.16-0.5 Balai МГ4 GOST 2332-75; K1-5,6.3x8x20; fil III 0.35 L=100 mm; embout 4ВГ1-0.16-0.5 Bürste МГ4 GOST 2332-75; K1-5,6.3x8x20; Draht III 0.35 L=100 mm; Endstück 4ВГ1-0.16-0.5 Escobilla МГ4 GOST 2332-75; K1-5,6.3x8x20; conduc- tor III 0.35 L=100 mm; terminal 4ВГ1-0.16-0.5	6
54	3I.200.001.I30	Токосъемник Current collector Collecteur de courant Stromabnehmer Tomacorriente	I
55		Шайба 4.0I.10.0I9 ГОСТ 11371-78 Washer Rondelle Scheibe Arandela	6
56		Винт В.М4-6x10.36 ГОСТ 1491-80 Screw Vis Schraube Tornillo	6
57	3I.200.001.035	Держатель Holder Dispositif de fixation Halter Sujetador	I
58		Шпилька М12-8g x 170.58.0I9 ГОСТ 22842-78	4
59		Шайба 12 65Г 0I9 ГОСТ 6402-70 Washer Rondelle Scheibe Arandela	II
60	3I.200.005.I50	Крышка Cover Couvercle Deckel Tapa	I

I	2	3	4
61		Болт М8-8gx35.36.0I9 ГОСТ 7796-70 Bolt Boulon Gewindebolzen Perno	I
62	3I.200.005.II0	Кофух Casing Enveloppe Mantel Cubierta	I
63		Гайка М8-7Н.8.0I9 ГОСТ 5915-70 Nut Ecou Mutter Tuerca	6
64		Шайба 8.0I.10.0I9 ГОСТ 11371-78 Washer Rondelle Scheibe Arandela	5
65		Болт 16-8gx55.36.0I9 ГОСТ 7796-70 Bolt Boulon Gewindebolzen Tornillo	8
66		Шайба 16 65Г 0I9 ГОСТ 6402-70 Washer Rondelle Scheibe Arandela	10
67		Гайка М16-7Н.8.0I9 ГОСТ 5915-70 Nut Ecou Mutter Tuerca	14
68	3I.200.005.490	Привод мотора Air motor Moteur pneumatique Pneumatikmotor Motor neumático	I
70	33.03I.I05-0I	Рукав 258 Hose Manche Schlauch Manguera	I
72		Шпонка 6x6x14 ГОСТ 23360-78 Key Clavette Keil Chaveta	I
73		Шайба 2.12.0I.10.0I9 ГОСТ 11371-78 Washer Rondelle Scheibe Arandela	I
74	3I.200.005.523	Шестерня Gear Pignon Zahnrad Engranaje	I

I	2	3	4
75	3I.200.005.525	Шайба Washer Rondelle Scheibe Arandela	I
76	3I.200.005.522	Золотник Control valve Tiroir Schieber Corredera	I
77	3I.200.005.52I	Корпус Body Corps Gehäuse Cuerno	I
78	3I.200.00I.023	Палец Pin Doigt Bolzen Pasador	I
79	3I.200.00I.0I9	Шайба Washer Rondelle Scheibe Arandela	2
80	3I.200.00I.3I0	Сектор Sector Secteur Sektor Sector	I
8I		Шпонка 10x8x32 ГОСТ 23360-78 Key Clavette Keil Chaveta	I
82	3I.200.005.100	Рычаг Lever Levier Hebel Palanca	I
83	3I.200.005.550	Кронштейн Bracket Support Konsole Soporte	I
84		Болт M12-8gx30.36.0I9 ГОСТ 7796-70 Bolt Boulon Gewindebolzen Tornillo	5
85		Болт M16-8gx60.36.0I9 ГОСТ 7796-70 Bolt Boulon Gewindebolzen Perno	4
86	33.03I.I05.I4	Рукав 25β Hose Manche Schlauch Manguera	I
87	3I.200.005.56I	Фланец Flange	2
88	3I.200.005.040	Муфта Adapter Raccord	I
89	3I.052.00I.000	Автомасленка А2-20	I

I	2	3	4
90		Болт M12-8gx20.58.0I9 ГОСТ 7798-70 Bolt Boulon Gewindebolzen Perno	8
93		Гайка M12xI.25.8.0I9 ГОСТ 5929-70 Nut Ecroi Mutter Tuerca	I
94	3I.200.005.577	Штырек Union Rackard Stutzen Racor	I
95		Компрессионная гайка Ц-25 Locknut Contre-ecrou	I
96	3I.200.005.006	Муфта Adapter Raccord Übergangstück Reducer	I
97		Кран муфтовый 25 ГОСТ 2704-77 Coupler-joined cock Robinet à manchon Kupplungshahn Llave de manguito	I
98	3I.209.00I.390	Ручка Handle Poignée Griff Manija	I
99	3I.200.005.190	Корпус Casing Enveloppe Mantel Cubierta	I
100	3I.200.005.009	Фиксатор Retainer Verrou Arretierer Fijador	I
10I	3I.200.005.0II	Винт Screw Vis Schraube Tornillo	I
102		Шпонка 10x8x32 ГОСТ 23360-78 Key Clavette Keil Chaveta	I

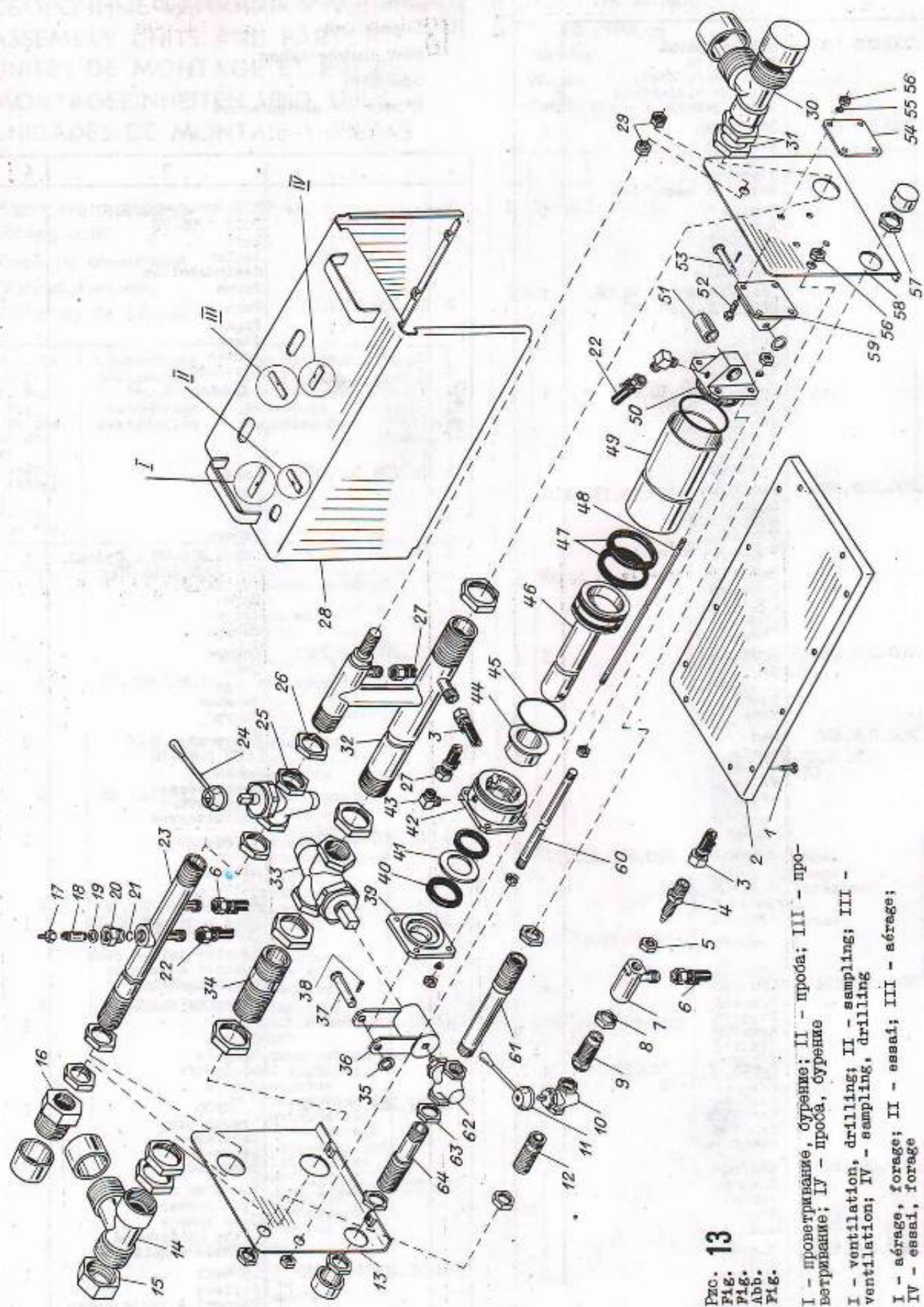
I	2	3	4
I03	3I.200.005.I30	Ползун правый R.H. slide Coulisseau droit Rechtes Gleitstück Patin derecho	I
I04	3I.200.005.0I2	Звездочка Sprocket Roue étoilée Sternrad Rueda de estrella	I
I05	3I.200.005.0I3	Втулка Bushing Douille Buchse Casquillo	I
I06		Гайка ММ24хI, 5.7Н.06. 0I9 ГОСТ II87I-80 Nut Ecrrou Mutter Tuerca	I
I07		Шайба 24.0I.10.0I9 ГОСТ II872-80 Washer Rondelle Scheibe Arandela	I
I08	3I.200.005.496	Звездочка Sprocket Roue étoilée Sternrad Rueda de estrella	I
I09	3I.200.005.497	Втулка Bushing Douille Buchse Casquillo	I
II0	3I.200.005.49I	Крышка Cap Couvercle Deckel Tapa	I
IIV	3I.200.005.495	Вал Shaft Arbre Welle Arbol	I
			I
			I
II4	3I.200.005.494	Кронштейн Bracket Support Konsole Soporte	I
II5		Шайба I6.0I.10.0I9 ГОСТ II37I-78 Washer Rondelle Scheibe Arandela	4
II6	3I.200.005.526	Кольцо Ring Anneau Ring Anillo	I
II7	3I.200.005.524	Кольцо Ring Anneau Ring Anillo	I

13 Блок питания 3I.209.005.000

Supply unit
Bloc d'alimentation
Speiseteil
Bloque de alimentación

I	2	3	4
I		Болт М8-8gx20.58.0I9 ГОСТ 7796-70 Bolt Boulon Gewindebolzen Perno	I2
2	3I.209.00I.00I	Рама Frame Chassis Rahmen Bastidor	I
3, 6, 22, 27	3I.209.00I.180	ШЛИНГ	4
4	3I.209.00I.088	Сопло Nozzle Buse Duse Tobera	I
5		Гайка МI6-7Н.4.Ст3сп3. 0I9 ГОСТ 59I5-70 Nut Ecrrou Mutter Tuerca	I
7	3I.209.00I.340	Корпус Body Corps Gehäuse Cuerpo	I
8		Контргайка П-20 ГОСТ 8968-75 Locknut Contre-écrou Gegenmutter Contratuerca	3
9	3I.209.00I.085	Эжектор Mixer Mélangeur Mischer Mezclador	I
10		Кран муфтовый 20-10 ГОСТ 2704-77 Coupler-joined cock Robinet à manchon Kupplungshahn Llave de manguito	I
II	3I.209.00I.380	Ручка Handle Poignée Handgriff Manija	I
12	3I.209.00I.I32	Труба Branch pipe Tubulure Stutzen Tubuladura	I
13	3I.209.002.370	Боковина левая Side member Côté gauche Linke Seitenwand Costado izquierdo	I
14	3I.209.005.090	Тройник T-piece Raccrd à trois voies T-Stueck Té	I

УСЛОВНЫЕ ОБОЗНАЧЕНИЯ
 ASSEMBLY UNITS AND PARTS
 UNIDADES DE MONTAJE Y PARTES
 MONTAGEEINHEITEN UND TEILE
 UNIDADES DE MONTAJE Y PARTES



13

Рис.
 FIG.
 Abb.
 FIG.

- I - проветривание, бурение; II - проба; III - пробуривание; IV - проща, бурение
- I - ventilation, drilling; II - sampling; III - ventilation; IV - sampling, drilling
- I - aérage, forage; II - essai; III - aérage; IV - essai, forage
- I - Bewettern, Bohren; II - Probe; III - Bewettern; IV - Probe, Bohren
- I - ventilación, perforación; II - muestra; III - ventilación; IV - muestra, perforación

I	2	3	4
15	3I.209.002.005	Заглушка Plug Bouchon Blindflansch Tapón	I
16	33.03I.019	Проходник переходной Union Raccord Stutzen Racor	I
17	3I.209.005.080	Ниппель Nipple Raccord fileté Nippel Niple	I
18	3I.209.002.315	Шток Rod Tige Schaft Vastago	I
19		Манжета 2-016-I ГОСТ 6678-72 Collar Coupelle Manschette Copa	I
20	3I.209.002.316	Гайка Nut Ecrou Mutter Tuercas	I
21	3I.209.005.007	Кольцо Ring Anneau Ring Anillo	I
23	3I.209.005.080	Труба Pipe Tube Rohr Tubo	I
24	3I.209.001.370	Ручка Handle Poignée Handgriff Manija	I
25		Кран муфтовый 40-10 ГОСТ 2704-77 Coupler-joined cock Robinet à manchon Kupplungshahn Llave de manguito	I
26		Контргайка П-40 ГОСТ 8961-75 Locknut Contre-écrou Gegenmutter Contratuercas	4
28	3I.209.001.140	Кожух Casing Capot Mantel Cubierta	I
29		Гайка М16-7Н.4.019 ГОСТ 5915-70 Nut Ecrou Mutter Tuercas	2
30	3I.209.005.100	Тройник T-piece Raccord à trois voies T-Stuck Té	I

I	2	3	4
31		Контргайка П-50 ГОСТ 8961-75 Locknut Contre-écrou Gegenmutter Contratuercas	8
32	3I.209.002.280	Рамка Frame Cadre Rahmen Marco	I
33		Кран муфтовый 50-10 ГОСТ 2704-77 Coupler-joined cock Robinet à manchon Kupplungshahn Llave de manguito	I
34	3I.209.005.002	Патрубок Branch pipe Tubulure Stutzen Tubuladura	I
35		Шайба 16.02.Ст3.019 ГОСТ 9649-78 Washer Rondelle Scheibe Arandela	2
36	3I.209.002.190	Серьга Shackle Biellette Ose Gemela	I
37		Ось 2216dIIIx75.45.I. 241...285 III xp ГОСТ 9650-80 Axle Axe Achse Eje	I
38		Шплинт 4x25.019 ГОСТ 397-79 Cotter pin Goupille Splint Chaveta partida	2
	3I.209.001.220	Цилиндр (в сборе) Cylinder assy Cylindre (assemblé) Zylinder (komplett) Cilindro (conjunto)	I
39	3I.209.001.143	Крышка Cover Couvercle Deckel Tapa	I
40		Манжета 50x70 ГОСТ 14895-84 Collar Coupelle Manschette Copa	2
41	3I.209.001.039-01	Кольцо Ring Anneau Ring Anillo	I
42	3I.209.001.080	Крышка Cover Couvercle Deckel Tapa	I

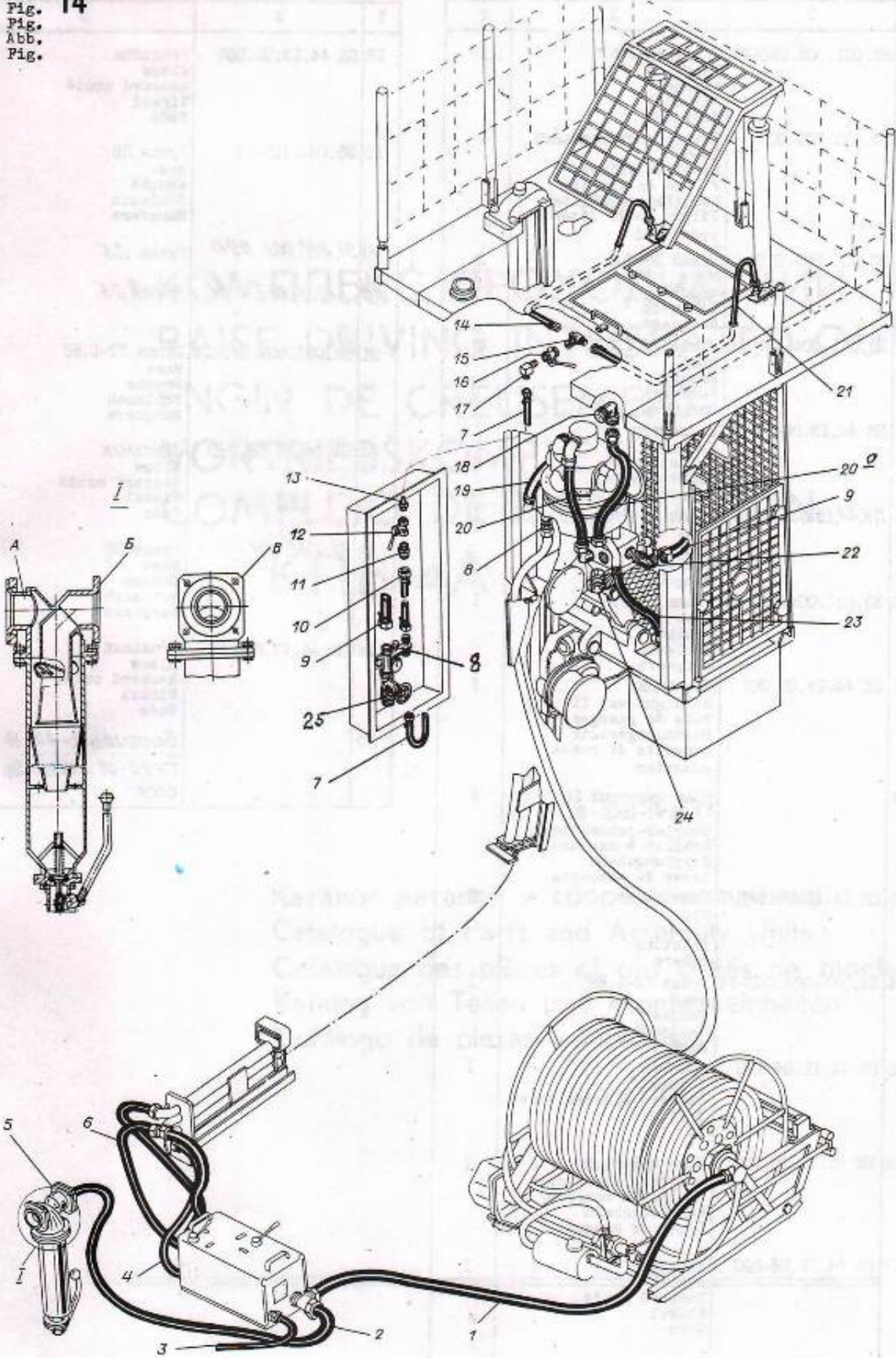
I	2	3	4
43	3I.209.00I.340	Корпус Screwed-in elbow with taper thread Raccord coudé à filet conique Einschraubbarer Winkel mit Kegeligwinde Codo rosgado de filete conico	I
44	3I.209.00I.052	Втулка Bushing Douille Buchse Casquillo	I
45		Кольцо 090-100-58-2-2 ГОСТ 18829-73 Ring Anneau Ring Anillo	2
46	3I.209.00I.230	Поршень Piston Piston Kolben Embolo	I
47		Манжета 380x100-3 ГОСТ 14896-84 Collar Coupelle Manschette Cora	2
48	3I.209.00I.042	Шпилька Stud Caujon Stiftschraube Esparrago	4
49	3I.209.00I.108	Корпус цилиндра Cylinder body Corps du cylindre Zylindergehäuse Cuerpo del cilindro	I
50	3I.209.00I.410	Крышка Cover Couvercle Deckel Tapa	I
51	3I.209.00I.048	Втулка Bushing Douille Buchse Casquillo	I
52		Болт М10-8gx25.019 ГОСТ 7796-70 Bolt Bouillon Gewindebolzen Perno	4
53		Ось 22-16dIIIx65.45.I. 24I...285 II9.xp ГОСТ 9650-80 Axle Axe Achse Eje	I
54	3I.209.00I.002	Накладка Cover plate Plaque Auflage Subrejunta	I
55		Шайба 10 65Г 019 ГОСТ 6402-70 Washer Rondelle Scheibe Arandela	12

I	2	3	4
56		Гайка М10-7Н.8.019 ГОСТ 5915-70 Nut Eccrou Mutter Tuerca	16
57	33.033.38I	Контргайка Locknut Contre-écrou Gegenmutter Contratuerca	4
58	3I.209.002.380	Боковина правая R.H. side member Côté droit Rechte Seitenwand Costado derecho	I
59	3I.209.00I.170	Кронштейн Bracket Support Konsole Soporte	I
60	3I.209.00I.005	Связь Tie Tirant Stiftschraube Tirante	I
61	3I.209.002.450#5	Труба Pipe Tube Rohr Tubo	I
62		Кран муфтовый 20-10 ГОСТ 2704-77 Coupler-joined cock Robinet à manchon Kupplungshahn Llave de manguito	I
63		Контргайка П-25 ГОСТ 8961-75 Locknut Contre-écrou Gegenmutter Contratuerca	I
64	3I.209.002.460#5	Труба Pipe Tube Rohr Tubo	I

14 Пневморазводка ПК 44.13.00.000
Air piping
Réseau pneumatique
Pneumoverteiler
Multiple neumático

I	2	3	4
1, 2	33.03I.008.010-24	Рукав 50-1.6 Hose Manche Schlauch Manguera	2
3	33.03I.005.010-24	Рукав 25-1.6 Hose Manche Schlauch Manguera	I

Рис. 14
Fig. 14
Abb. 14
Fig. 14



I	2	3	4
4	33.03I.005.010-29	Рукав 25-1.6T Hose Manche Schlauch Manguera	I
5	3I.052.009.000	Фильтр магистральный SM-63 Pipeline filter Filtre en circuit Hauptleitungsfiter Filtro de la línea principal	I
6	33.03I.007.010-29	Рукав 38-1.6 Hose Manche Schlauch Manguera	3
7	33.03I.004.010-19	Рукав 16-1.6B Hose Manche Schlauch Manguera	I
8	ПК 44.13.00.150	Коллектор Header Collecteur Rohrverteiler Colector	I
9	ПК 44.13.00.050	Рукав 38-M68 Hose Manche Schlauch Manguera	I
10	33.03I.004.010-20	Рукав 16-1.6 Hose Manche Schlauch Manguera	I
11	ПК 44.13.00.001	Проходник Straight-way fitting Tube de passage Durchgangstück Manguito de rosca exterior	I
12		Кран муфтовый 20 ТУ 26-07-1395-87 Coupler-joined cock Robinet à manchon Kupplungshahn Llave de manguito	I
13	ПК 14.11.00.131	Наконечник Tip Embout Endstück Tobera	I
14	33.03I.003.010-14	Рукав 12-1.6B Hose Manche Schlauch Manguera	I
15	ПК 14.11.06.170	Тройник T-piece Raccord à trois voies T-Stück Té	I
16	ПК 44.13.00.100	Кран муфтовый Coupler-joined cock Robinet à manchon Kupplungshahn Llave de manguito	I
17	ПК 14.11.08.290	Угольник Elbow Raccord coudé Winkel Codo	I

I	2	3	4
18	ПК 44.13.00.060	Угольник Elbow Raccord coudé Winkel Codo	2
19	33.03I.109-12	Рукав 38 Hose Manche Schlauch Manguera	I
20	31.210.001.090	Рукав 25	1
20	31.210.001.090-01	Рукав 25	1
21	33.03I.003.010-18	Рукав 12-1.6B Hose Manche Schlauch Manguera	I
22	ПК 44.13.00.080	Угольник Elbow Raccord coudé Winkel Codo	I
23	33.03I.109-04	Рукав 38 Hose Manche Schlauch Manguera	I
24	ПК 44.13.00.040	Угольник Elbow Raccord coudé Winkel Codo	2
25		Вентиль 2-40-16 ТУ 26-07-1392-86 Cock	1